

PLYNOVÁ PRUŽINA (PRUŽNÝ TLAČNÝ ELEMENT), DLE NORMY WDX

Popis:

Pružné tlačné elementy se používají jako vyhazovače, tlumicí čepy, k zajišťování polohy a vyhazovací kolíky v nejrůznějších oblastech výroby nástrojů, zařízení a strojírenství. Montáž se provádí nástrčným klíčem FIBRO (2470.12.010.017).

Upozornění:

Opotřebenou pružinu nelze opravit a je nutné ji kompletně vyměnit.

tlakové médium: dusík – N₂

max. plnicí tlak: 150 barů

min. plnicí tlak: 20 barů

provozní teplota: 0 °C až +80 °C

na teplotě závislý nárůst síly: ± 0,3 %/°C

doporučené max. zdvihy/minutu:

cca 30 až 80 (při 20 °C)

max. rychlost pístu: 1,6 m/s

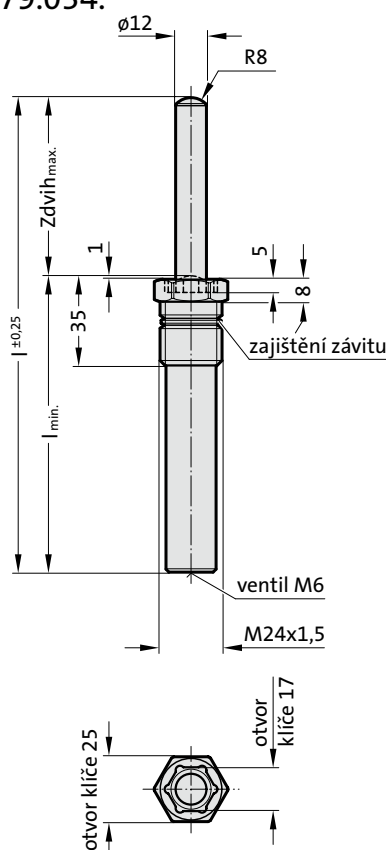
Pozor!

Norma WDX používá pro označení síl pružiny jiné barevné označení

Na přání zákazníka dodatelné také nena-
plněné, Objednací číslo

2479.034.00000....., barva: černá

2479.034.



2479.034. Plynová pružina (pružný tlačný element), dle normy WDX

typu pružiny:

Objednací číslo*	Zdvih _{max.}	l	l _{min.}	.00020.		.00040.		.00080.		.00170.	
				F _{Začátek} [daN]	F _{Konec} [daN]	F _{Začátek} [daN]	F _{Konec} [daN]	F _{Začátek} [daN]	F _{Konec} [daN]	F _{Začátek} [daN]	F _{Konec} [daN]
2479.034.□□□□□.010	10	65	55	23	32,5	45	65	85	122	170	243,5
2479.034.□□□□□.016	16	77	61	23	36,6	45	73,3	85	137,4	170	274,8
2479.034.□□□□□.020	20	85	65	23	36	45	72	85	134,5	170	268
2479.034.□□□□□.025	25	95	70	23	38,9	45	77,8	85	145,9	170	291,8
2479.034.□□□□□.030	30	105	75	23	37,5	45	75	85	141	170	281,5
2479.034.□□□□□.038	38	121	83	23	40,7	45	81,4	85	152,7	170	305,4
2479.034.□□□□□.040	40	125	85	23	38,5	45	77	85	144,5	170	289
2479.034.□□□□□.050	50	145	95	23	42	45	83,5	85	156,5	170	313
2479.034.□□□□□.060	60	165	105	23	42	45	84	85	157	170	314
2479.034.□□□□□.070	70	185	115	23	42	45	84	85	157,5	170	315
2479.034.□□□□□.080	80	205	125	23	42	45	84	85	159	170	315,5
2479.034.□□□□□.100	100	245	145	23	42	45	84,5	85	158	170	316,5
2479.034.□□□□□.125	125	295	170	23	42	45	84,5	85	158,5	170	317

*kompletní s typem pružiny

Označení síl pružiny:

Pružina typ - Plnicí tlak [bar] - Barva:

.00020. - 20 - zelená

.00040. - 40 - modrá

.00080. - 75 - rčervená

.00170. - 150 - žlutá

