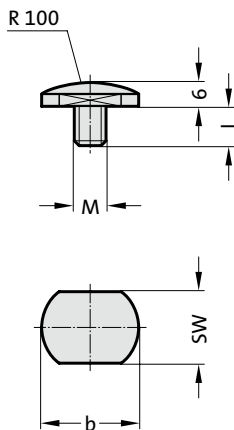


NÁRAZNÍK PŘÍTLAČNÁ DESKA

2480.004.



2480.004. Nárazník

Šroub s
válcovou hlavou
DIN EN

Objednací číslo	ISO 4762	SW	b	l
2480.004.06	6	17	20	6
2480.004.08	8	19	22,5	11

Popis:

Nárazník pro plynové pružiny s M6 a M8 závitem v pístnici, ne pro 2480.13.00500.□□□.

Materiál:

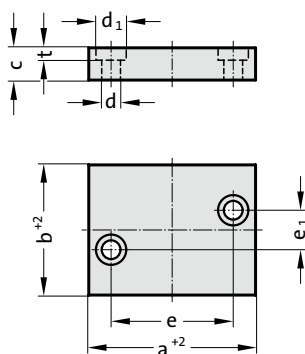
č. 1.7131, povrchově kalený

Pozor:

Použitelné pouze pro plynové pružiny, standard 2480.12./13.!



2480.009.



2480.009. Přítlačná deska

Max. průměr

Objednací č.*	Max. průměr pístu	a	b	c	d	d ₁	e	e ₁	t
2480.009.00250	15	50	25	12	7	11	32	8	7
2480.009.00500	20	55	30	12	7	11	40	14	7
2480.009.00500.1	20	55	32	16	9	15	37	0	9
2480.009.00750	25	70	35	15	9	15	48	14	9
2480.009.00750.1	36	65	50	16	9	15	47	0	9
2480.009.01500	36	75	50	15	9	15	56	30	9
2480.009.03000	50	85	60	15	9	15	66	40	9
2480.009.03000.1	50	80	60	16	9	15	62	0	9
2480.009.05000	65	100	80	20	11	18	72	56	11
2480.009.05000.2	65	102	80	20	11	18	80	0	11
2480.009.07500	80	110	100	20	11	18	85	75	11
2480.009.07500.2	80	117	100	20	11	18	95	0	11
2480.009.10000.1	90	132	100	20	11	18	110	0	11

*Provedení .1/.2 dle normy Volvo

Materiál:

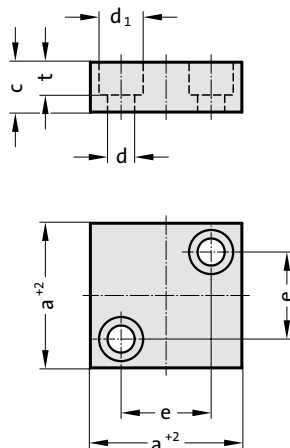
č. 1.2842, kalená

nebo

č. 1.2379, kalená



2480.018.



2480.018. Přítlačná deska

Max. průměr

Objednací č.	Max. průměr pístu	a	c	d	d ₁	e	t
2480.018.01500	65	90	12	9	15	64	9

Materiál:

č. 1.2842, kalená

