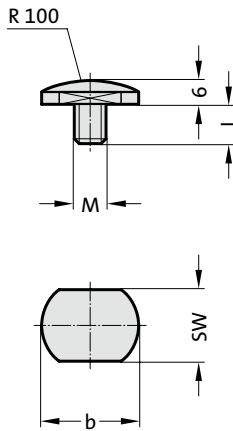


# SOMBRERETE DE IMPACTO PLACA DE PRESIÓN

2480.004.



2480.004. Sombrerete de impacto

Código	Tornillo Allen		b	l
	DIN EN ISO 4762	SW		
2480.004.06	6	17	20	6
2480.004.08	8	19	22,5	11

**Descripción:**

Sombrerete de impacto para muelles de gas con rosca M6 y M8 en el émbolo del pistón, no para 2480.13.00500.□□□.

**Material:**

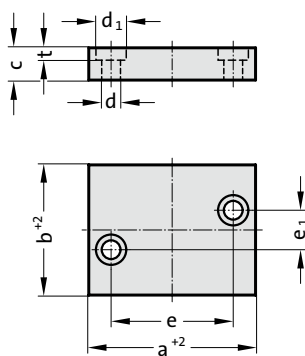
Código 1.7131, cementato

**Atención:**

¡solo puede utilizarse para muelles de gas estándar 2480.12./13.!



2480.009.



2480.009. Placa de presión

Código*	Diámetro máx.del émbolo del pistón	a	b	c	d	d <sub>1</sub>	e	e <sub>1</sub>	t
		2480.009.00250	15	50	25	12	7	11	32
2480.009.00500	20	55	30	12	7	11	40	14	7
2480.009.00500.1	20	55	32	16	9	15	37	0	9
2480.009.00750	25	70	35	15	9	15	48	14	9
2480.009.00750.1	36	65	50	16	9	15	47	0	9
2480.009.01500	36	75	50	15	9	15	56	30	9
2480.009.03000	50	85	60	15	9	15	66	40	9
2480.009.03000.1	50	80	60	16	9	15	62	0	9
2480.009.05000	65	100	80	20	11	18	72	56	11
2480.009.05000.2	65	102	80	20	11	18	80	0	11
2480.009.07500	80	110	100	20	11	18	85	75	11
2480.009.07500.2	80	117	100	20	11	18	95	0	11
2480.009.10000.1	90	132	100	20	11	18	110	0	11

\*Ejecución .1/.2 según Norma Volvo

**Material:**

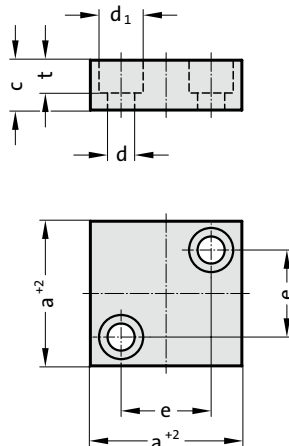
Código 1.2842, templado

o

Código 1.2379, templado



2480.018.



2480.018. Placa de presión

Código	Diámetro máx.del émbolo del pistón	a	c	d	d <sub>1</sub>	e	t
		2480.018.01500	65	90	12	9	15

**Material:**

Código 1.2842, templado

