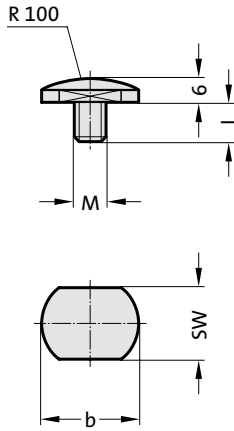


BASKI PEDİ

BASKI PLAKASI

2480.004.



2480.004. Baskı pedi

Sipariş No.	DIN EN ISO 4762			
	Silindir civata	SW	b	l
2480.004.06	6	17	20	6
2480.004.08	8	19	22,5	11

Tanım:

Baskı pedi M6 ve M8 dişli piston milli gazlı yaylar için, için değil 2480.13.00500.□□□.

Malzeme:

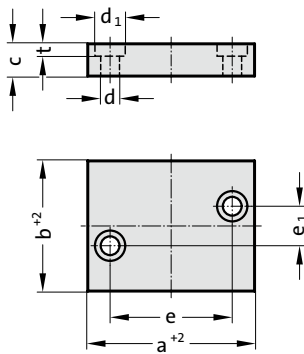
No 1.1731, yüzeysel sertleştirilmiş

Uyarı:

Yalnızca gazlı yaylar için standart 2480.12./13. kullanılabilir!



2480.009.



2480.009. Baskı plakası

Sipariş No*	maks.piston									
	çapı	a	b	c	d	d ₁	e	e ₁	t	
2480.009.00250	15	50	25	12	7	11	32	8	7	
2480.009.00500	20	55	30	12	7	11	40	14	7	
2480.009.00500.1	20	55	32	16	9	15	37	0	9	
2480.009.00750	25	70	35	15	9	15	48	14	9	
2480.009.00750.1	36	65	50	16	9	15	47	0	9	
2480.009.01500	36	75	50	15	9	15	56	30	9	
2480.009.03000	50	85	60	15	9	15	66	40	9	
2480.009.03000.1	50	80	60	16	9	15	62	0	9	
2480.009.05000	65	100	80	20	11	18	72	56	11	
2480.009.05000.2	65	102	80	20	11	18	80	0	11	
2480.009.07500	80	110	100	20	11	18	85	75	11	
2480.009.07500.2	80	117	100	20	11	18	95	0	11	
2480.009.10000.1	90	132	100	20	11	18	110	0	11	

*Yürütme .1/2 Volvo standardı için

Malzeme:

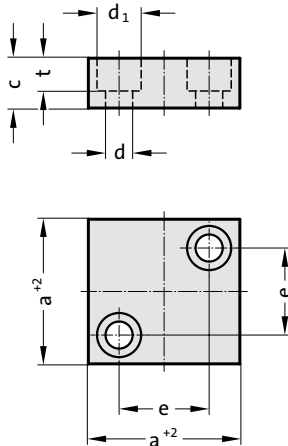
No 1.2842, sertleştirilmiş

veya

No 1.2379, sertleştirilmiş



2480.018.



2480.018. Baskı plakası

Sipariş No.	maks.piston						
	çapı	a	c	d	d ₁	e	t
2480.018.01500	65	90	12	9	15	64	9

Malzeme:

No 1.2842, sertleştirilmiş

