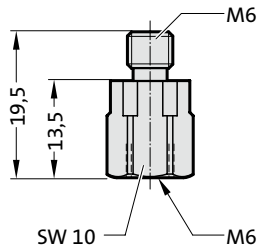


ACCESSOIRES POUR RESSORTS À GAZ MICRO-RACCORDS VISSANTS

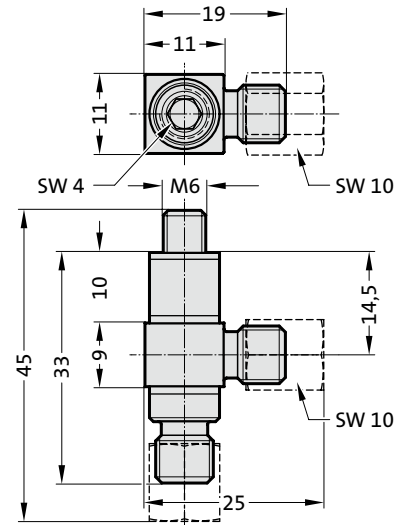
2480.00.22.06.06

Raccord vissant, GE-M6-M6-Micro pour raccord au niveau du ressort à gaz avec bride de serrage divisée 2480.022.



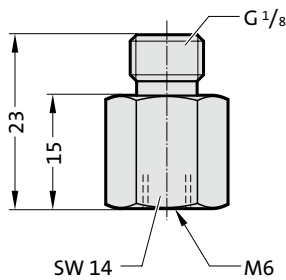
2480.00.28.15

Raccord vissant, L-Microsystème à cône de 24°



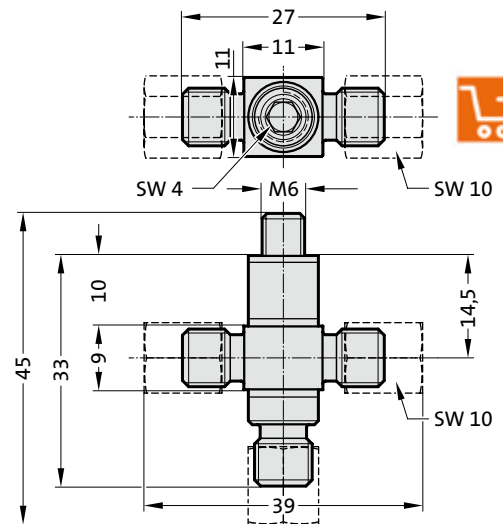
2480.00.22.18.06

Raccord vissant, GE-G^{1/8}-M6-Micro pour 2480.00.28.14 / 2480.00.28.17



2480.00.28.16

Raccord vissant, K-Microsystème à cône de 24°



2480.00.22.14.06

Raccord vissant, GE-G^{1/4}-M6-Micro pour 2480.00.28.14 / 2480.00.28.17

