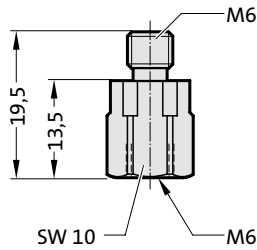


# GASDRUCKFEDERN-ZUBEHÖR VERBUNDSYSTEM, MIKRO

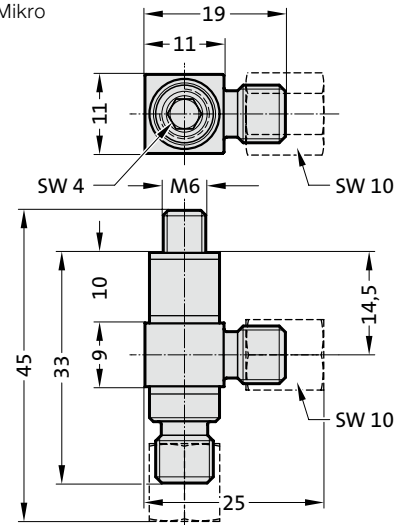
## 2480.00.22.06.06

Anschlussverschraubung, GE-M6-M6-Mikro  
für Anschluss an Gasdruckfeder mit geteiltem Spannflansch 2480.022.



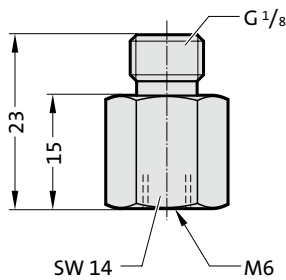
## 2480.00.28.15

Anschlussverschraubung,  
L-24°-Konus-Mikro



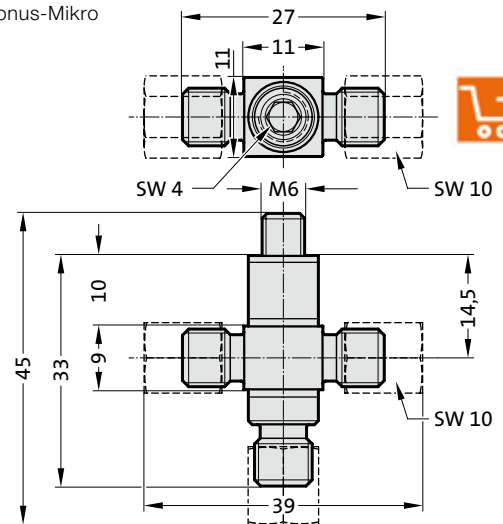
## 2480.00.22.18.06

Anschlussverschraubung, GE-G<sup>1/8</sup>-M6-Mikro  
für 2480.00.28.14 / 2480.00.28.17



## 2480.00.28.16

Anschlussverschraubung,  
K-24°-Konus-Mikro



## 2480.00.22.14.06

Anschlussverschraubung, GE-G<sup>1/4</sup>-M6-Mikro  
für 2480.00.28.14 / 2480.00.28.17

