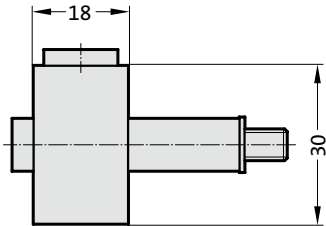
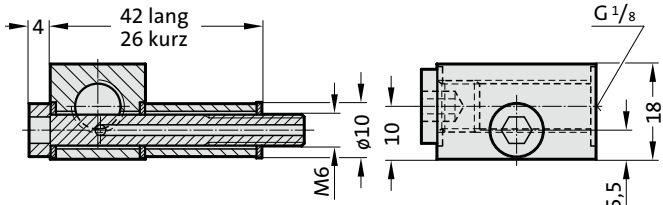


GASDRUCKFEDERN-ZUBEHÖR

MINIMESS-VERBUND-VERSCHRAUBUNGEN

2480.00.24.53 horizontal, lang
2480.00.24.54 horizontal, kurz

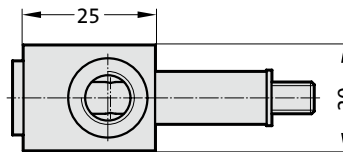
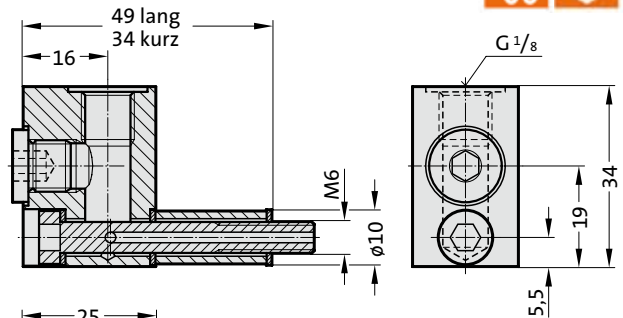
Zweifach-Adapter



Hinweis:
für Anschluss von Gasdruck-
federn mit M6 Füllanschluss

2480.00.24.56 vertikal, lang
2480.00.24.57 vertikal, kurz

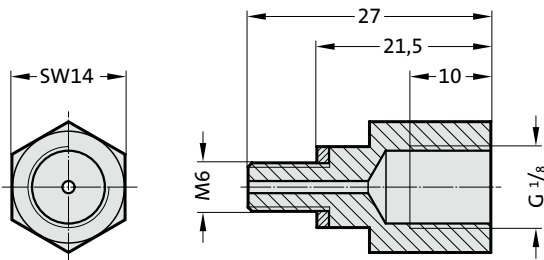
Zweifach-Adapter



Hinweis:
für Anschluss von Gasdruck-
federn mit M6 Füllanschluss

2480.00.24.43

Anschlussadapter M6-G1/8



Einbaubeispiel:

