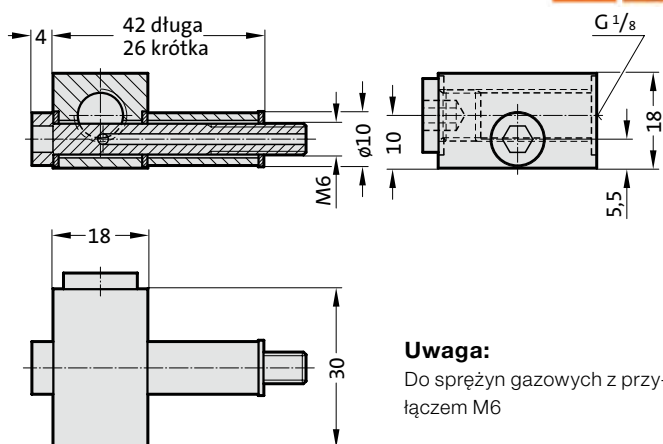


OSPRZĘT DO SPRĘŻYN GAZOWYCH POŁĄCZENIA SYSTEMU MINIMESS

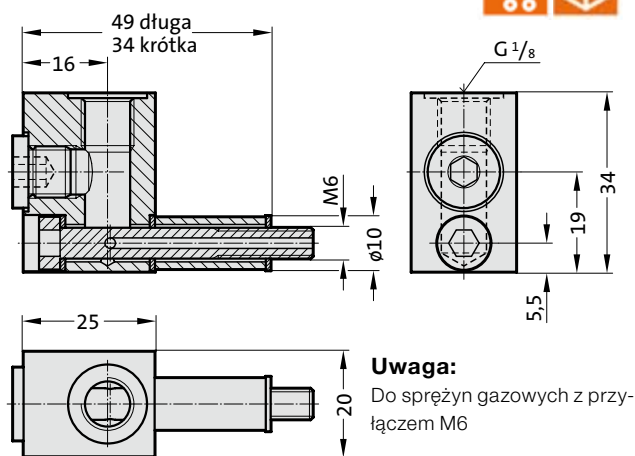
2480.00.24.53 wersja pozioma, długa
2480.00.24.54 wersja pozioma, krótka

Adapter podwójny



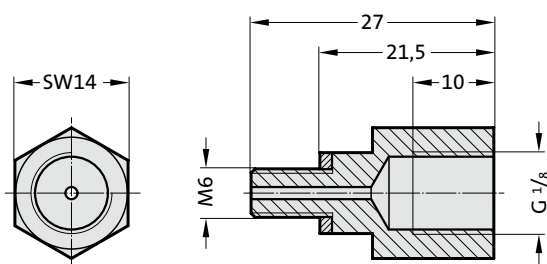
2480.00.24.56 wersja pionowa, długa
2480.00.24.57 wersja pionowa, krótka

Adapter podwójny



2480.00.24.43

Adapter połączeniowy M6-G1/8



Przykład zabudowy:

