

# GAZLI YAYLAR AKSESUARLARI MINIMESS – BİRLEŞİK DIŞLI BAĞLANTISI

Bağlantı Kaplini

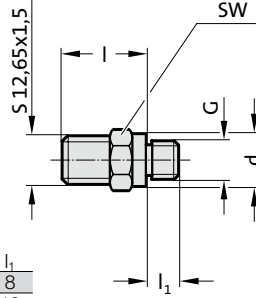
**2480.00.24.01 valfli**

**2480.00.24.03 valfsiz gazlı yaya bağlantı için**

Bağlantı Kaplini

**2480.00.24.02 valfli**

**2480.00.24.04 valfsiz kontrol armatürüne bağlantı için**



Sipariş No	G	d	SW	l	l <sub>1</sub>
2480.00.24.01	G 1/8	14	14	22	8
2480.00.24.02	G 1/4	19	19	21	10
2480.00.24.03	G 1/8	14	14	22	8
2480.00.24.04	G 1/4	19	19	21	10

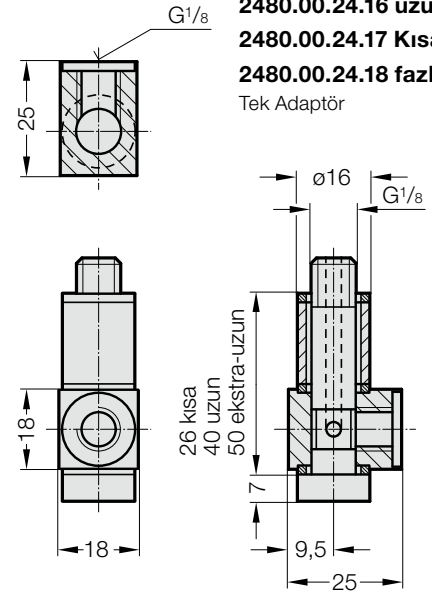
\*SW = Düzlemler arası genişlik

## Not:

Vanalı ayar kaplini standart birleşik düzende kullanılır. Sistem gereği sıklıkla dolum basıncının değiştirilmesi gereken durumlarda (örn. kalıp yastığı) vanasız ayar kaplini kullanılır.



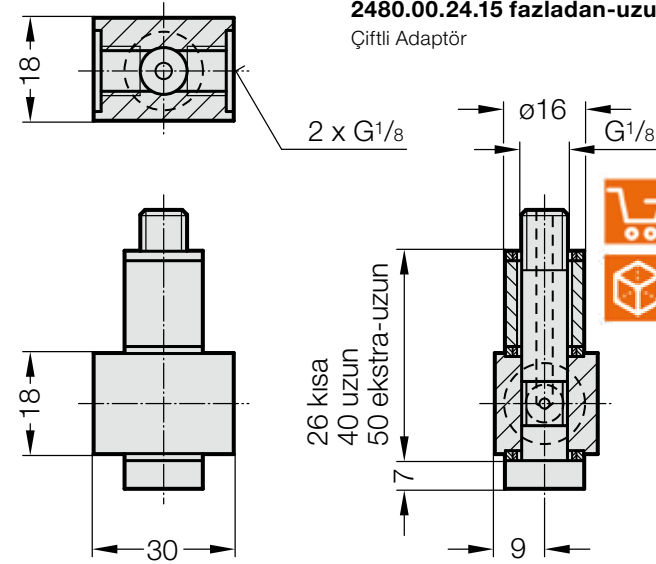
**2480.00.24.16 uzun**  
**2480.00.24.17 Kısa**  
**2480.00.24.18 fazladan-uzun**  
Tek Adaptör



**2480.00.24.13 uzun**

**2480.00.24.14 Kısa**

**2480.00.24.15 fazladan-uzun**  
Çiftli Adaptör



**2480.00.24.10 uzun**

**2480.00.24.11 Kısa**

**2480.00.24.12 fazladan-uzun**  
Çoklu Adaptör

