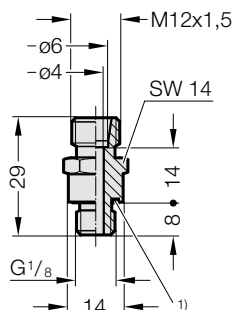


PŘÍSLUŠENSTVÍ PLYNOVÝCH PRUŽIN SYSTÉM PROPOJENÍ S KÓNUSEM 24° (DIN 2353 / DIN EN ISO 8434-1)

2480.00.26.03



Připojovací šroubení GE-24°
kónusem, DN5 - G $\frac{1}{8}$

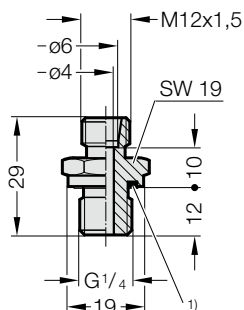


1) Těsnění Eolastic ED

2480.00.26.04



Připojovací šroubení GE-24°
kónusem, DN5 - G $\frac{1}{4}$

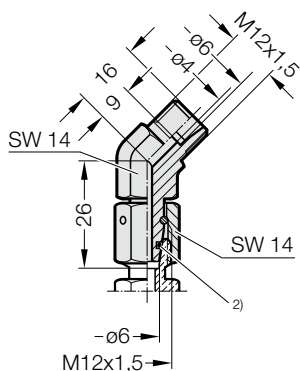


1) Těsnění Eolastic ED

2480.00.26.21



Připojovací šroubení 45°-24°
kónusem, DN5, otočné

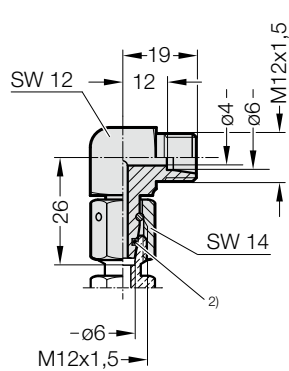


2) O-kroužek

2480.00.26.22



Připojovací šroubení 90°-24°
kónusem, DN5, otočné

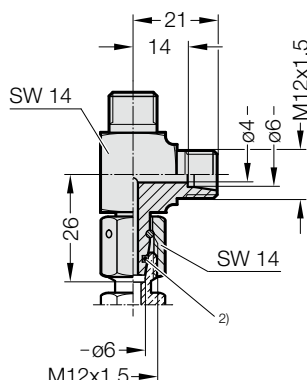


2) O-kroužek

2480.00.26.23



Připojovací šroubení L-24°
kónusem, DN5, otočné

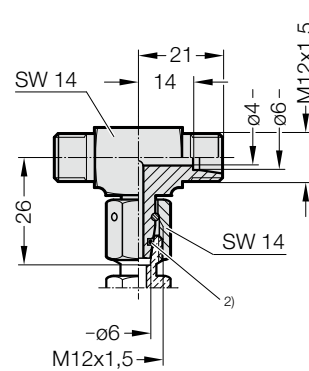


2) O-kroužek

2480.00.26.24



Připojovací šroubení T-24°
kónusem, DN5, otočné

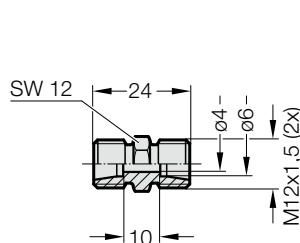


2) O-kroužek

2480.00.26.25



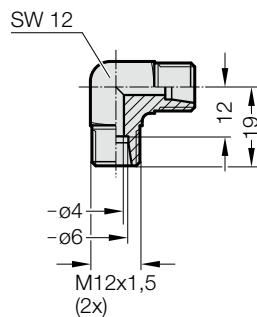
Adaptér GE-kónus 24°,
hadice - hadice, DN5



2480.00.26.26



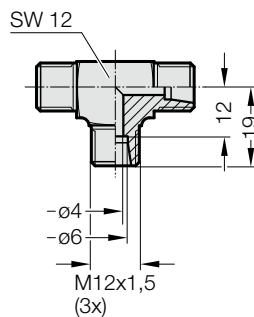
Adaptér 90°-kónus 24°,
hadice - hadice, DN5



2480.00.26.27



Adaptér T-kónus 24°,
hadice - hadice, DN5



2480.00.26.28



Adaptér K-kónus 24°,
hadice - hadice, DN5

