

ACCESSORI PER MOLLE A GAS

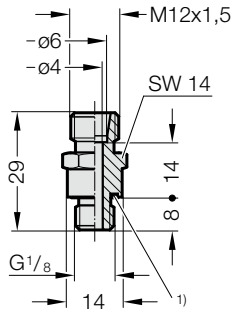
RACCORDI A CONO DA 24°

(DIN 2353 / DIN EN ISO 8434-1)

2480.00.26.03



Raccordo GE-cono 24°, DN5 - G¹/₈

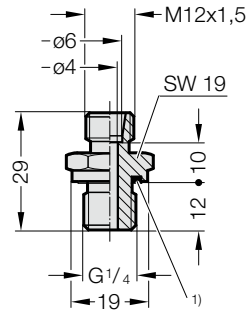


¹⁾ guarnizione Eolastic ED

2480.00.26.04



Raccordo GE-cono 24°, DN5 - G¹/₄

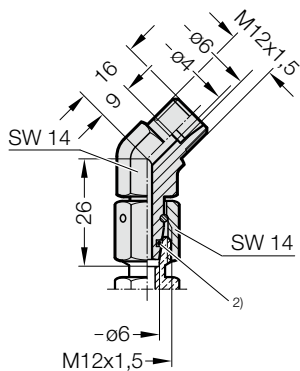


¹⁾ guarnizione Eolastic ED

2480.00.26.21



Raccordo curvo 45°-cono 24°, DN5, orientabile

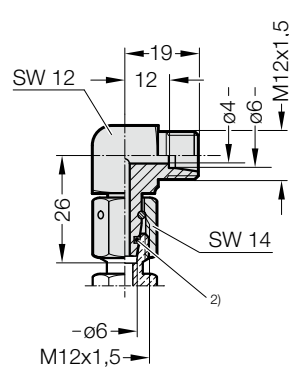


²⁾ guarnizione O-Ring

2480.00.26.22



Raccordo curvo 90°-cono 24°, DN5, orientabile

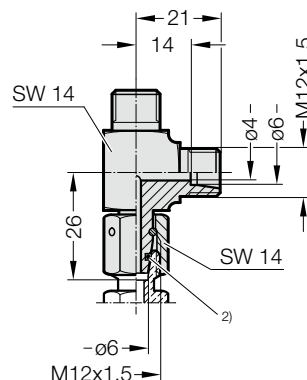


²⁾ guarnizione O-Ring

2480.00.26.23



Raccordo L-cono 24°, DN5, orientabile

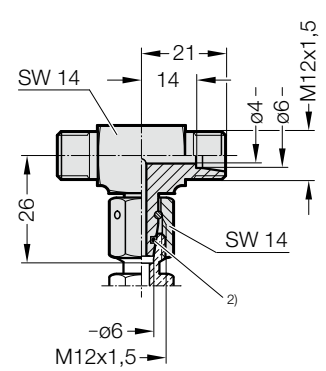


²⁾ guarnizione O-Ring

2480.00.26.24



Raccordo T-cono 24°, DN5, orientabile

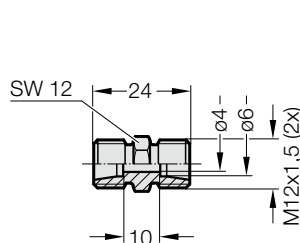


²⁾ guarnizione O-Ring

2480.00.26.25



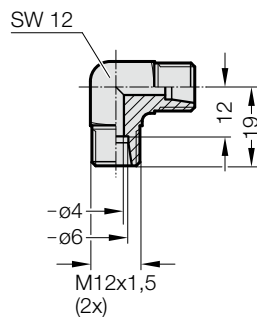
Adattatore GE-cono 24°, Tubo flessibile - Tubo flessibile, DN5



2480.00.26.26



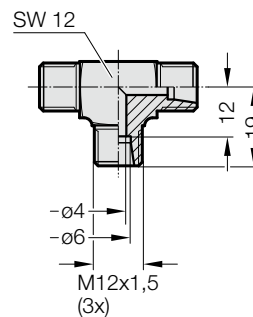
Adattatore curvo 90°-cono 24°, Tubo flessibile - Tubo flessibile, DN5



2480.00.26.27



Adattatore T-cono 24°, Tubo flessibile - Tubo flessibile, DN5



2480.00.26.28



Adattatore K-cono 24°, Tubo flessibile - Tubo flessibile, DN5

