

# ACCESORIOS PARA MUELLES DE GAS

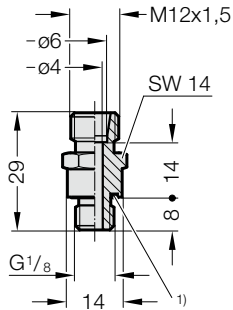
## CONEXIONES ROSCADAS CON CONO DE 24°

### (DIN 2353 / DIN EN ISO 8434-1)

2480.00.26.03



Racor de conexión GE-cono-24°,  
DN5 - G $\frac{1}{8}$

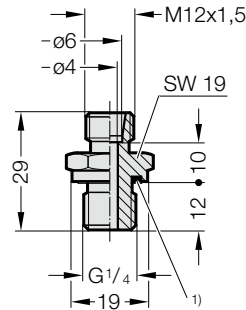


1) Junta Eolastic ED

2480.00.26.04



Racor de conexión GE-cono-24°,  
DN5 - G $\frac{1}{4}$

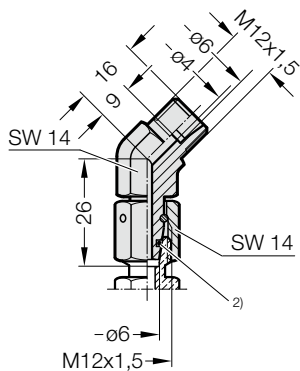


1) Junta Eolastic ED

2480.00.26.21



Racor de conexión a 45°-cono-24°, DN5, ajustable

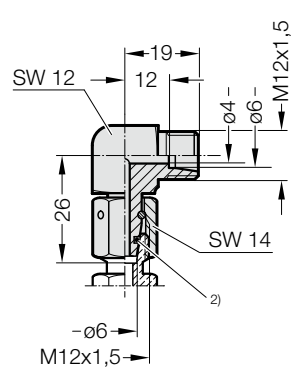


2) junta tórica

2480.00.26.22



Racor de conexión a 90°-cono-24°, DN5, ajustable

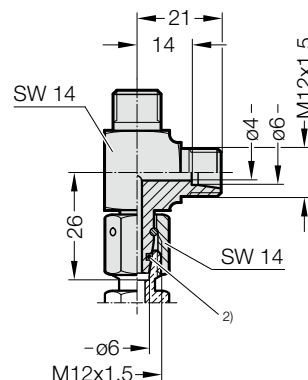


2) junta tórica

2480.00.26.23



Racor de conexión en «L»-cono-24°, DN5, ajustable

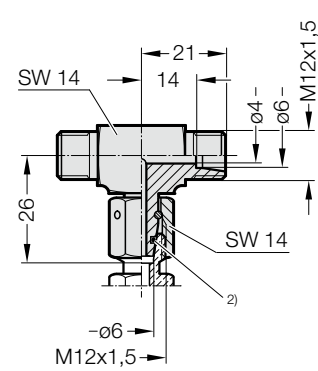


2) junta tórica

2480.00.26.24



Racor de conexión en «T»-cono-24°, DN5, ajustable

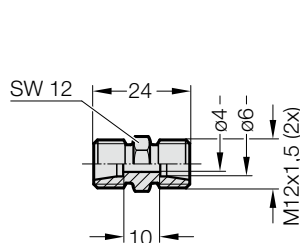


2) junta tórica

2480.00.26.25



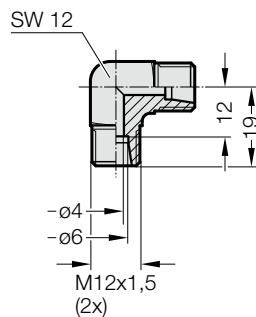
Adaptador GE-cono-24°,  
Manguera - Manguera, DN5



2480.00.26.26



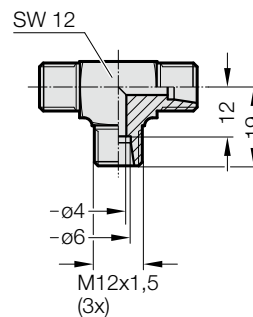
Adaptador a 90°-cono-24°,  
Manguera - Manguera, DN5



2480.00.26.27



Adaptador T-cono-24°,  
Manguera - Manguera, DN5



2480.00.26.28



Adaptador K-cono-24°,  
Manguera - Manguera, DN5

