

# GAZLI YAYLAR AKSESUARLARI

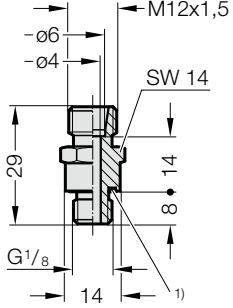
## 24°-KONİK DIŐLI BAĐLANTI

### (DIN 2353 / DIN EN ISO 8434-1)

2480.00.26.03



Vida bađlantısı GE-24° konus,  
DN5 - G<sup>1</sup>/<sub>8</sub>

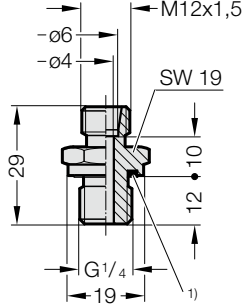


1) ED elastik conta

2480.00.26.04



Vida bađlantısı GE-24° konus,  
DN5 - G<sup>1</sup>/<sub>4</sub>

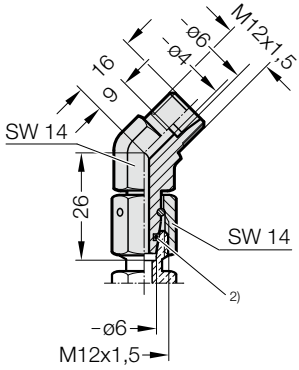


1) ED elastik conta

2480.00.26.21



Vida bađlantısı 45°-24° konus,  
DN5, dönebilir

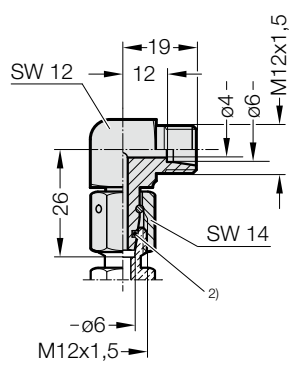


2) O-ring

2480.00.26.22



Vida bađlantısı 90°-24° konus,  
DN5, dönebilir

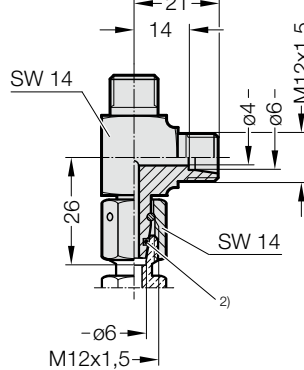


2) O-ring

2480.00.26.23



Vida bađlantısı L-24° konus,  
DN5, dönebilir

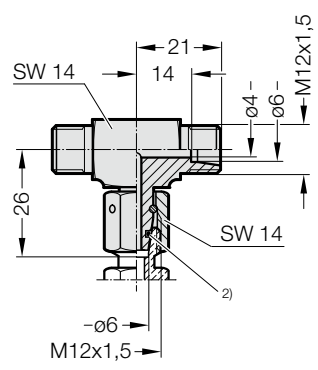


2) O-ring

2480.00.26.24



Vida bađlantısı T-24° konus,  
DN5, dönebilir

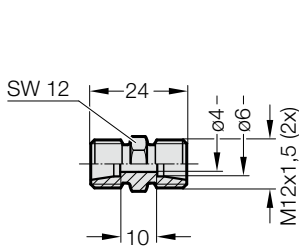


2) O-ring

2480.00.26.25



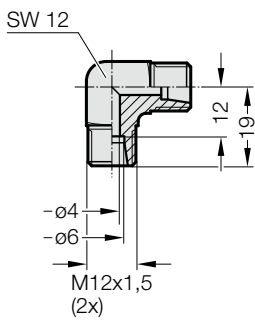
Adaptör GE-24° konus,  
hortum - hortum, DN5



2480.00.26.26



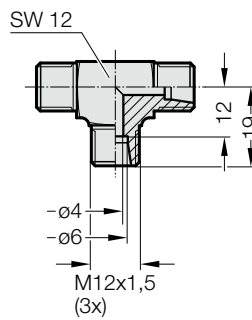
Adaptör 90°-24° konus,  
hortum - hortum, DN5



2480.00.26.27



Adaptör T-24° konus,  
hortum - hortum, DN5



2480.00.26.28



Adaptör K-24° konus,  
hortum - hortum, DN5

