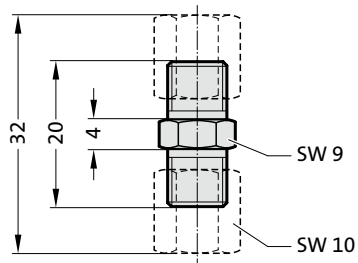


GASDRUCKFEDERN-ZUBEHÖR VERBUNDSYSTEM, 24°-KONUS-MIKRO

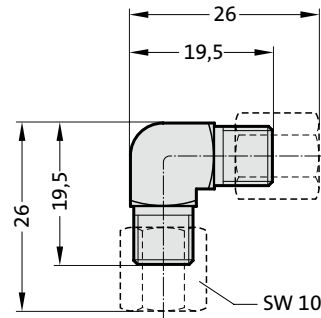
2480.00.28.25

Adapter, GE-24°-Konus-Mikro
Schlauch – Schlauch



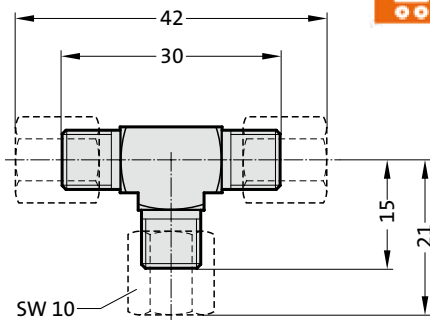
2480.00.28.26

Adapter, W-24°-Konus-Mikro
Schlauch – Schlauch



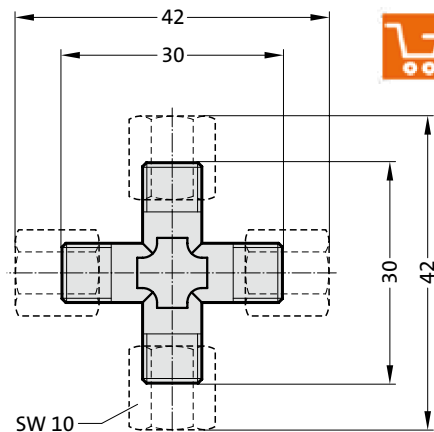
2480.00.28.27

Adapter, T-24°-Konus-Mikro
Schlauch – Schlauch



2480.00.28.28

Adapter, K-24°-Konus-Mikro
Schlauch – Schlauch



2480.00.28.34

Verteilerblock M6, 4 Anschlüsse

