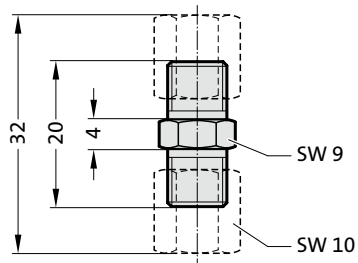


ACCESSORI PER MOLLE A GAS SISTEMA COMPLESSO, 24° CONO MICRO

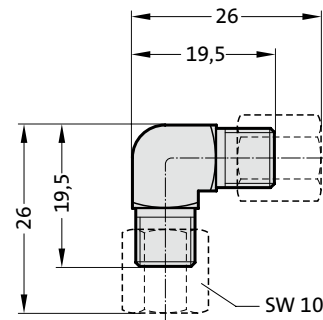
2480.00.28.25

Adattatore, cono micro 24° GE
Tubo flessibile – Tubo flessibile



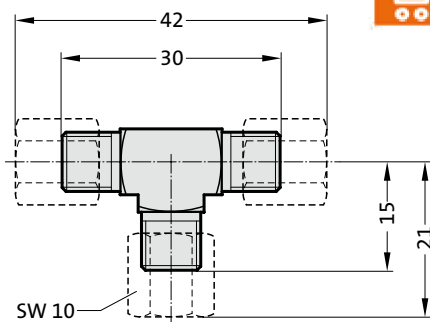
2480.00.28.26

Adattatore, cono micro 24° W
Tubo flessibile – Tubo flessibile



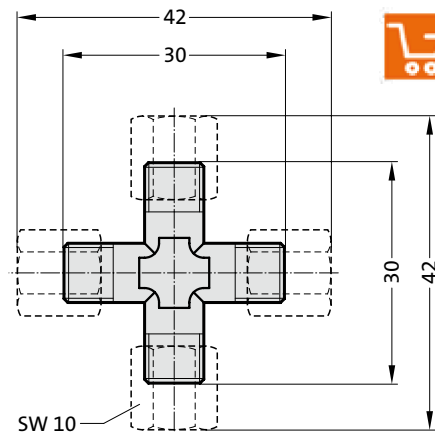
2480.00.28.27

Adattatore, cono micro 24° T
Tubo flessibile – Tubo flessibile



2480.00.28.28

Adattatore, cono micro 24° K
Tubo flessibile – Tubo flessibile



2480.00.28.34

Blocchetto distributore M6, 4 attacchi

