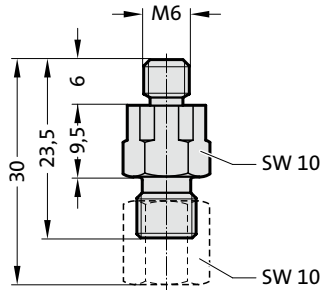


GASDRUCKFEDERN-ZUBEHÖR VERBUNDSYSTEM, 24°-KONUS-MIKRO

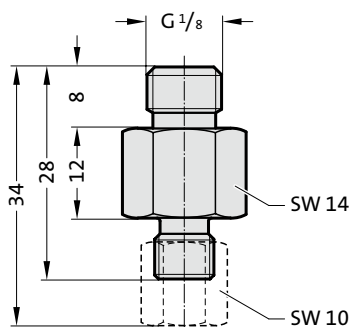
2480.00.28.01

Anschlussverschraubung
GE-M6-24°-Konus-Mikro



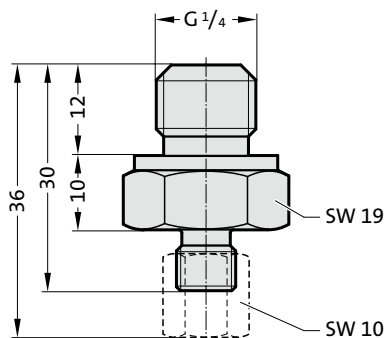
2480.00.28.02

Anschlussverschraubung
GE-G¹/₈-24°-Konus-Mikro



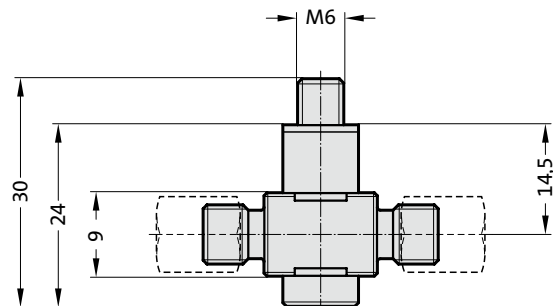
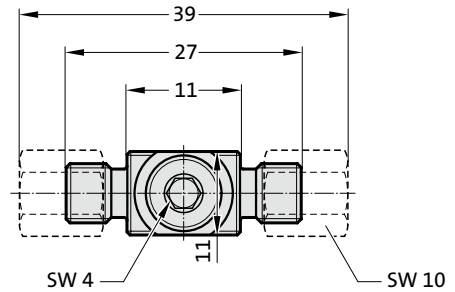
2480.00.28.03

Anschlussverschraubung
GE-G¹/₄-24°-Konus-Mikro



2480.00.28.14

Anschlussverschraubung T-24°-Konus-Mikro



2480.00.28.17

Anschlussverschraubung W-24°-Konus-Mikro

