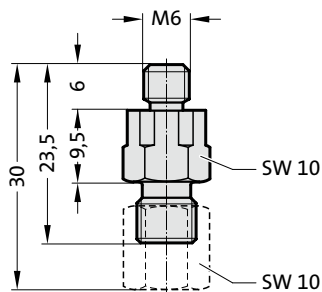


# OSPRZĘT DO SPRĘŻYN GAZOWYCH SYSTEM POŁĄCZEŃ MIKRO ZE STOŻKIEM 24°

**2480.00.28.01**

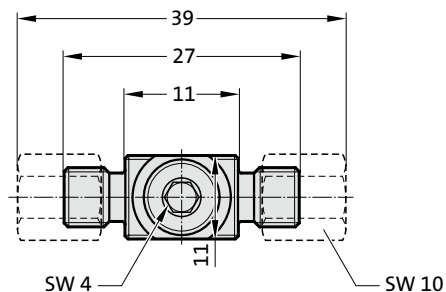
Złączka, GE-M6-Mikro

do sprężyn gazowych z kołnierzem mocującym dzielonym



**2480.00.28.14**

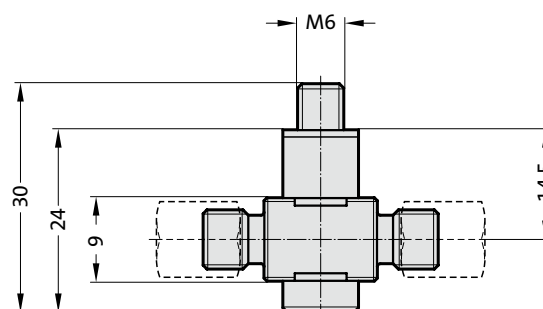
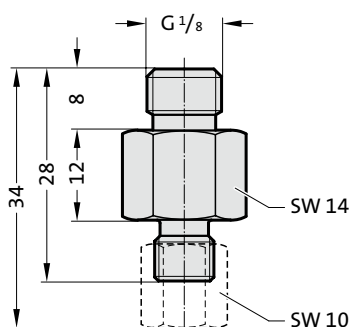
Złączka, Mikro, stożek L-24°



**2480.00.28.02**

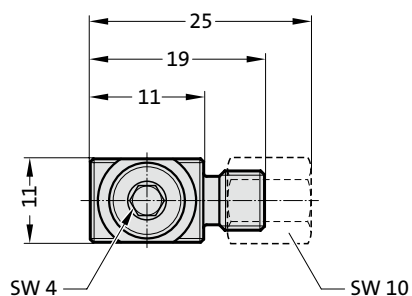
Złączka z gwintem

GE-G<sup>1</sup>/<sub>8</sub> ze stożkiem 24°



**2480.00.28.17**

Złączka, Mikro, stożek K-24°



**2480.00.28.03**

Złączka z gwintem

GE-G<sup>1</sup>/<sub>4</sub> ze stożkiem 24°

