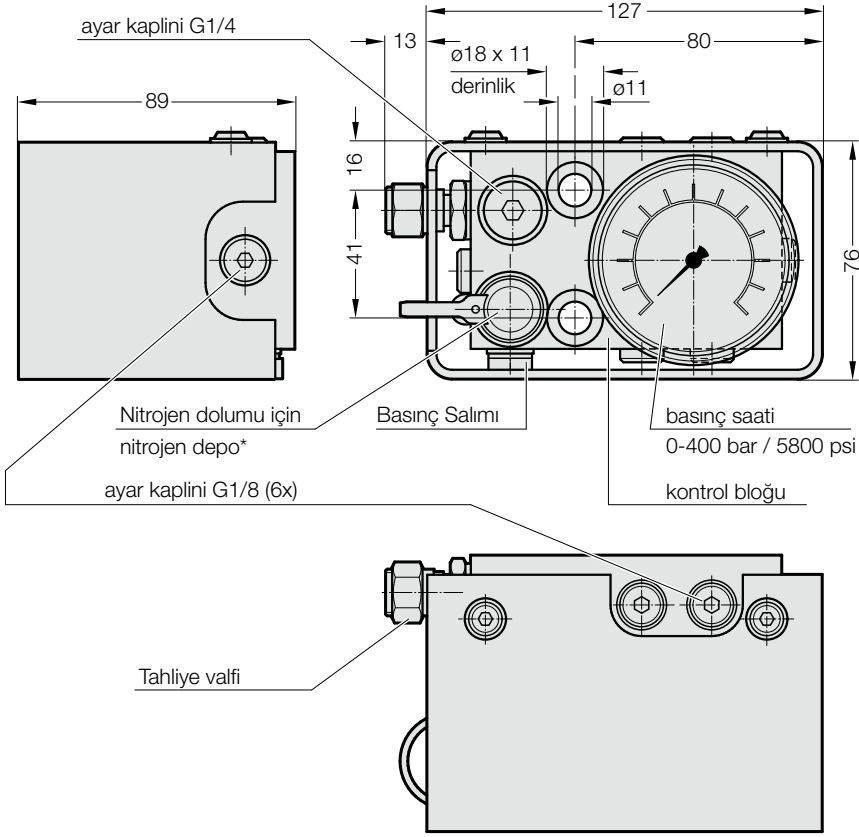


## KONTROL ÜNİTESİ

### 2480.00.30.13.1 basınç müşirsiz, basınç salımlı



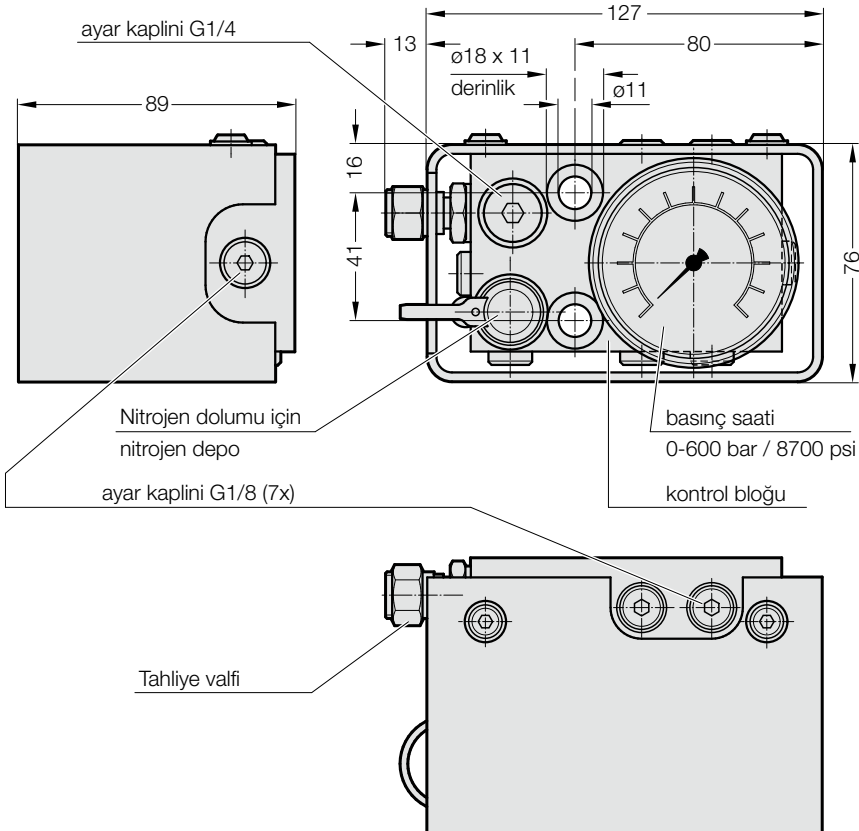
#### Tanım:

2480.00.30.13.1 kontrol armatürü bir veya daha fazla gazlı yayın dolum basıncının sürekli denetlenmesine yarar. Kontrol ünitesi, nitrojen giriş kaplini ve tahliye valfi ile birliktedir. Kontrol armatüründe aynı anda basınç kontrolü yapmak için üç tane G<sub>1/8</sub> hortum bağlantısı vardır. Ölçüm skalası 0 - 400 bar / 5800 psi.

#### Not:

\* 2 m uzunluğunda dolum hortumu  
Sipariş no. 2480.00.31.02  
ayrı olarak sipariş edilir

### 2480.00.30.14.1 (600 bar) basınç müşirsiz, basınç salımsız



#### Tanım:

2480.00.30.14.1 kontrol armatürü bir veya daha fazla gazlı yayın 150 bar üzerindeki dolum basınçlarının sürekli denetlenmesine yarar. Kontrol ünitesi, nitrojen giriş kaplini ve tahliye valfi ile birliktedir. Kontrol armatüründe aynı anda basınç kontrolü yapmak için üç tane G<sub>1/8</sub> hortum bağlantısı vardır. Ölçüm skalası 0 - 600 bar / 8700 psi.

#### Not:

\* 2 m uzunluğunda dolum hortumu  
Sipariş no. 2480.00.31.02  
ayrı olarak sipariş edilir