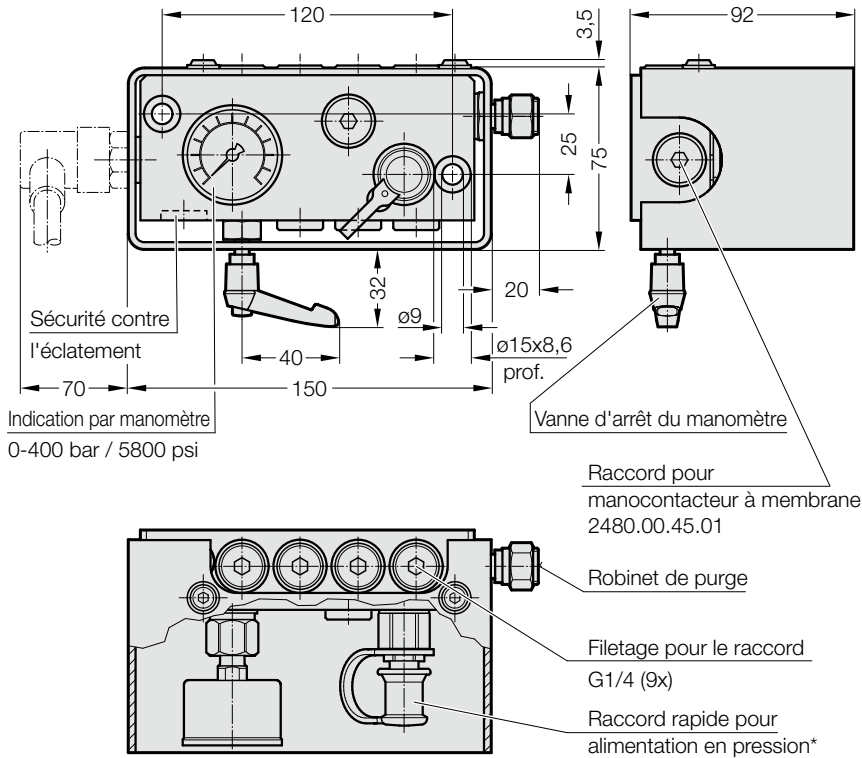


KIT DE CONTRÔLE



- 2480.00.30.01.1 sans pressostat et sans sécurité contre l'éclatement
- 2480.00.30.02.1 avec pressostat et sans sécurité contre l'éclatement
- 2480.00.30.03.1 sans pressostat et avec sécurité contre l'éclatement
- 2480.00.30.04.1 avec pressostat et avec sécurité contre l'éclatement



Description :

Le kit de contrôle 2480.00.30.01.1/02.1/03.1/04.1 sert au contrôle permanent de la pression de remplissage d'un ou de plusieurs ressorts à gaz (8 raccords possibles).

La surveillance de la pression en marche peut se faire de deux façons :

- a) par surveillance optique du cadran.
- b) par surveillance automatique avec un manostat à membrane. Ce manostat met la machine hors circuit en cas de chute de pression ou émet un signal

Remarque :

En fonctionnement, la vanne d'isolement peut être aussi bien fermée qu'ouverte.

En fermant la vanne d'arrêt du manomètre, on élimine les pulsations dynamiques de pression du ressort à gaz sur le manomètre.

* 2 m de tuyau flexible de remplissage
N° de commande 2480.00.31.02 commander séparément

- 2480.00.31.01.1 sans pressostat
- 2480.00.31.06.1 avec pressostat
- 2480.00.31.07.1 sans pressostat et avec sécurité contre l'éclatement
- 2480.00.31.08.1 avec pressostat et avec sécurité contre l'éclatement



Description :

Le kit de contrôle 2480.00.31.01.1 remplit les mêmes fonctions que le kit de contrôle 2480.00.30.01.1

Remarque :

* 2 m de tuyau flexible de remplissage
N° de commande 2480.00.31.02 commander séparément

