

KONTROLLARMATUR



- 2480.00.30.01.1 ohne Druckschalter und ohne Berstsicherung
- 2480.00.30.02.1 mit Druckschalter und ohne Berstsicherung
- 2480.00.30.03.1 ohne Druckschalter und mit Berstsicherung
- 2480.00.30.04.1 mit Druckschalter und mit Berstsicherung

Beschreibung:

Die Kontrollarmatur

2480.00.30.01.1/02.1/03.1/04.1 dient zur ständigen Überwachung des Fülldruckes einer oder mehrerer Gasdruckfedern (8 Anschlüsse möglich).

Die Drucküberprüfung während des Einsatzes kann in zweifacher Weise durchgeführt werden:

- a) durch optische Überwachung der Druckanzeige.
- b) durch automatische Überwachung mit einem Membrandruckschalter. Dieser schaltet bei Druckabfall die Maschine ab oder löst ein Signal aus.

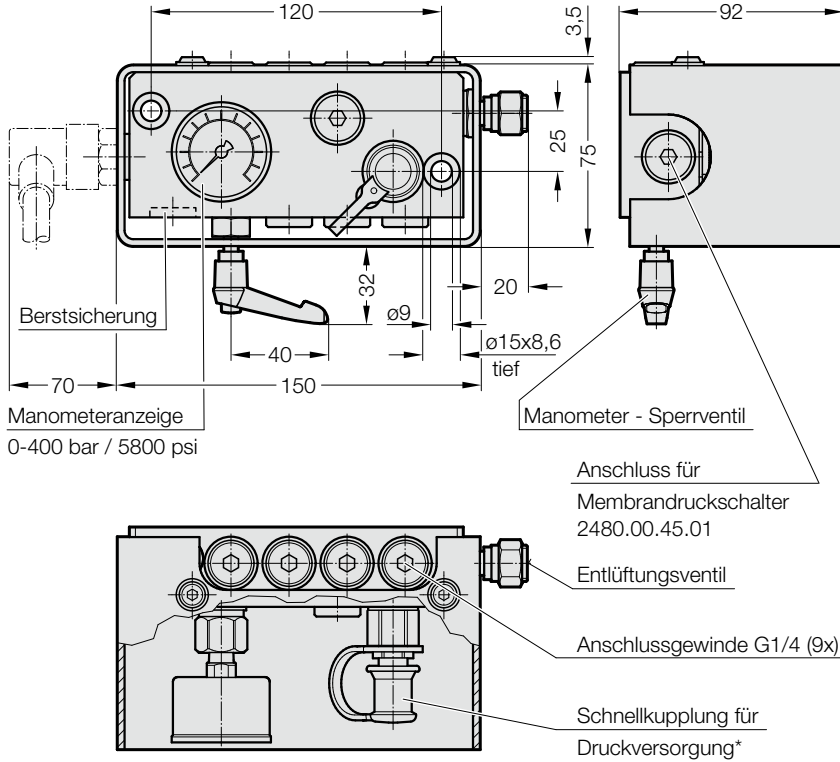
Hinweis:

Das Sperrventil kann im Einsatz sowohl geschlossen als auch geöffnet sein.

Durch Schließen des Manometer-Sperrventils werden dynamische Druck-Pulsationen der Gasdruckfeder auf das Manometer ausgeschlossen.

* 2 m langer Füllschlauch

Bestell-Nr. 2480.00.31.02 extra bestellen



- 2480.00.31.01.1 ohne Druckschalter
- 2480.00.31.06.1 mit Druckschalter
- 2480.00.31.07.1 ohne Druckschalter und mit Berstsicherung
- 2480.00.31.08.1 mit Druckschalter und mit Berstsicherung



Beschreibung:

Die Kontrollarmatur 2480.00.31.01.1 erfüllt dieselbe Funktion wie die Kontrollarmatur 2480.00.30.01.1

Hinweis:

* 2 m langer Füllschlauch

Bestell-Nr. 2480.00.31.02 extra bestellen

