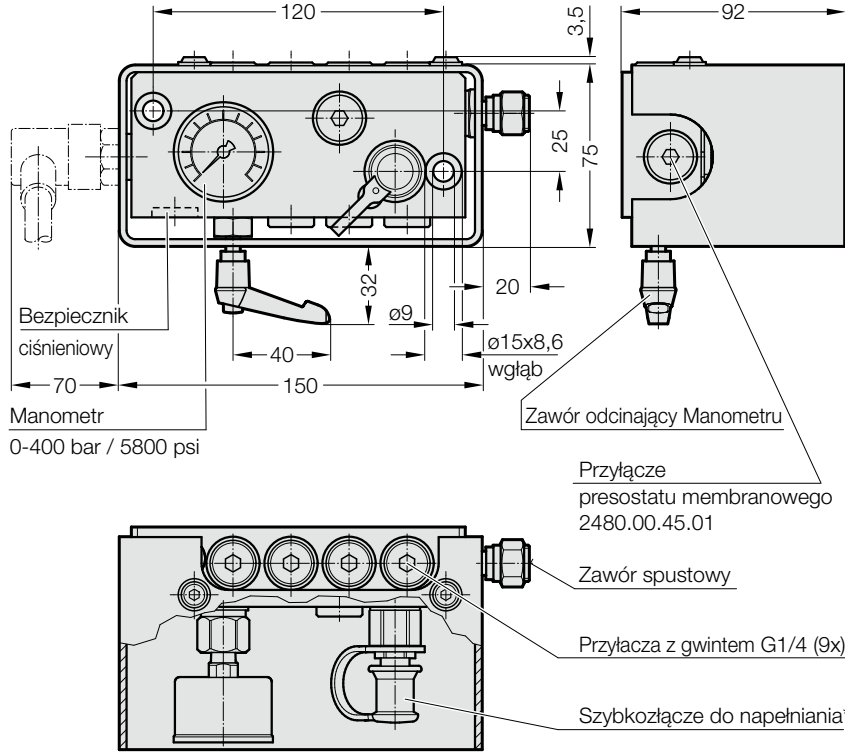


# PANEL KONTROLNO-POMIAROWY



- 2480.00.30.01.1** bez presostatu i bezpiecznika ciśnieniowego
- 2480.00.30.02.1** z presostatem i bez bezpiecznika ciśnieniowego
- 2480.00.30.03.1** bez presostatu i bezpiecznikiem ciśnieniowym
- 2480.00.30.04.1** z presostatem i bezpiecznikiem ciśnieniowym



## Opis:

Armatura kontrolno-pomiarowa (Panel kontrolny) 2480.00.30.01.1/02.1/03.1/04.1 służy do monitorowania ciśnienia napełniania jednej lub kilku sprężyn gazowych (maks. 8).

Kontrolę ciśnienia podczas pracy można wykonywać na dwa sposoby:

a) przez osobiste śledzenie wskaźnika ciśnienia.

b) za pomocą automatycznego presostatu membranowego. Presostat generuje odpowiedni sygnał i np/wyłącza maszynę w momencie spadku ciśnienia.

## Uwaga:

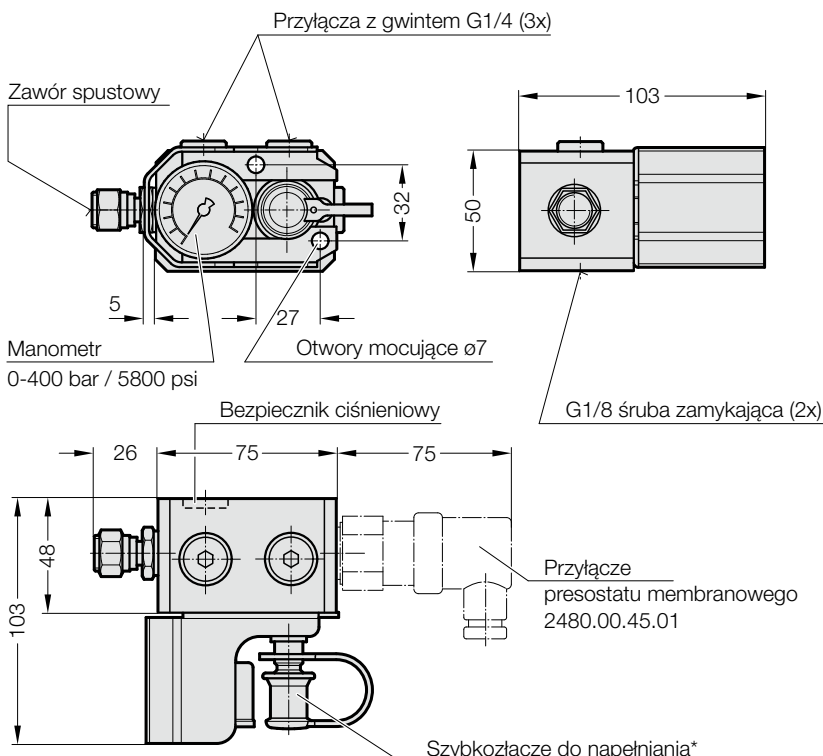
Zawór odcinający można zarówno otwierać, jak i zamykać podczas pracy.

Jeśli zawór odcinający manometru zostanie zamknięty, manometr przestanie reagować na dynamiczne wahania ciśnienia sprężyny gazowej.

\* Przewód napełniający o długości 2 m

Nr kat. 2480.00.31.02 należy zamówić osobno

- 2480.00.31.01.1** bez presostatu
- 2480.00.31.06.1** z presostatem
- 2480.00.31.07.1** bez presostatu, z bezpiecznikiem ciśnieniowym
- 2480.00.31.08.1** z presostatem i bezpiecznikiem ciśnieniowym



## Opis:

Armatura kontrolno-pomiarowa (Panel kontrolny) 2480.00.31.01.1 spełnia te same funkcje co armatura kontrolno-pomiarowa 2480.00.30.01.1

## Uwaga:

\* Elastyczny przewód napełniający o długości 2 m

Nr katalogowy 2480.00.31.02

należy zamówić osobno

