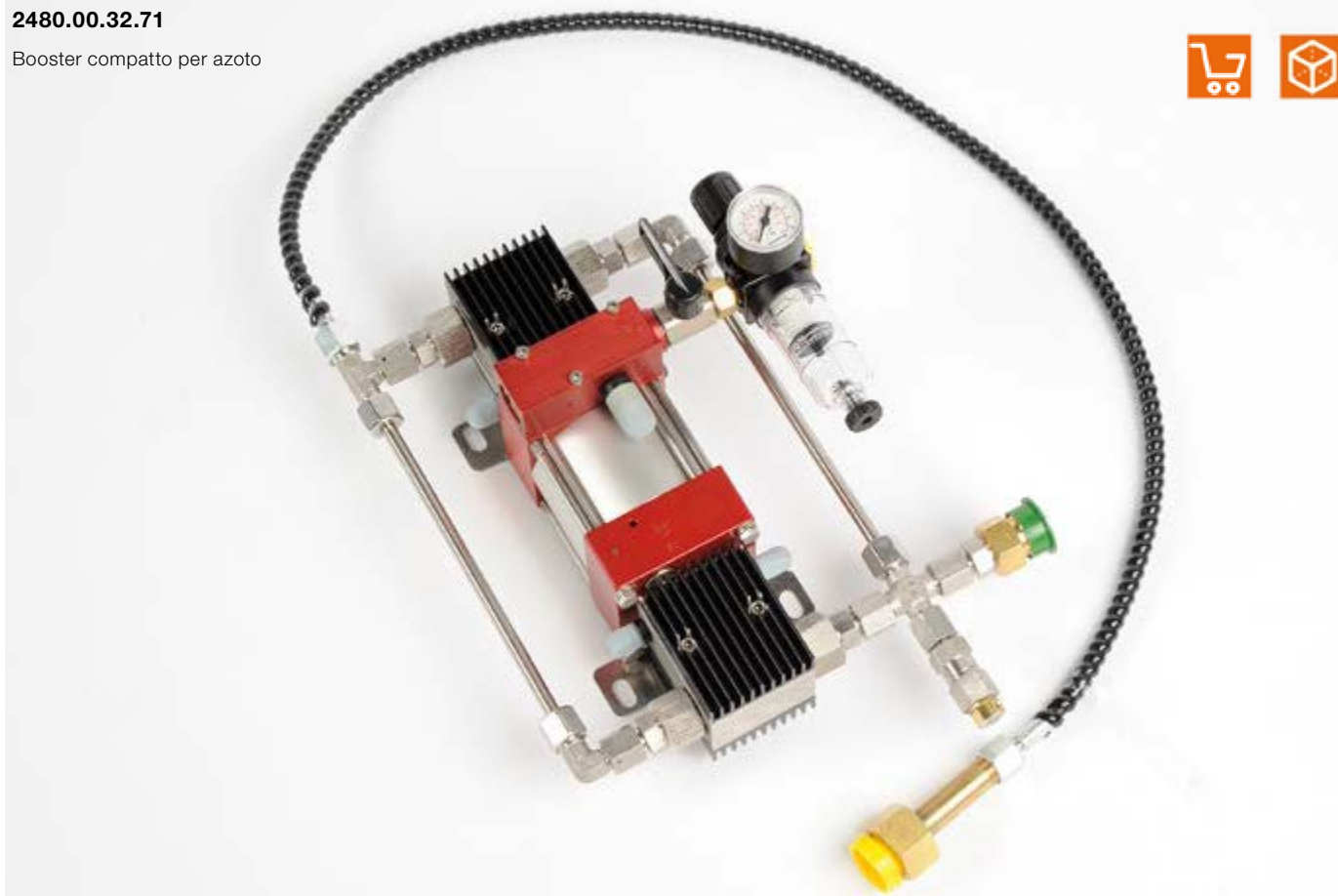


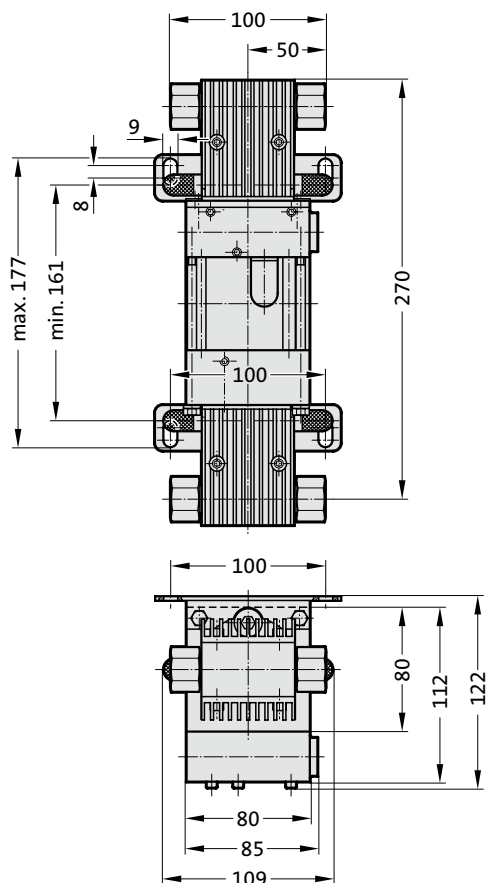
## BOOSTER COMPATTO

2480.00.32.71

Booster compatto per azoto



2480.00.32.71



### Descrizione:

Il Booster di azoto compatto FIBRO 2480.00.32.71 è stato sviluppato per eliminare il gas di azoto. Aumenta sostanzialmente la pressione in uscita delle bombole di azoto. Così, ad esempio, nel riempimento delle molle a gas le bombole N<sub>2</sub> possono essere utilizzate fino a una pressione residua di 30 bar.

### Vantaggi:

- ▶ Aumento della capacità di utilizzo
- ▶ Riduzione dei tempi di cambio delle bombole
- ▶ Minimizzazione del numero di bombole
- ▶ Peso minimo (7,2 kg)
- ▶ Design compatto
- ▶ Adatto per un facile montaggio direttamente su tutte le bombole di azoto commerciali (200 bar).

### Funzionamento:

I Booster di azoto compatto FIBRO funzionano secondo il principio di un moltiplicatore di pressione. Un'ampia area è soggetta a bassa pressione e agisce su una piccola area ad alta pressione.

L'erogazione continua è ottenuta tramite una valvola a 4/2 vie controllata internamente. Rendimento volumetrico medio\*.

Per il fissaggio del Booster di azoto compatto sulla bombola di azoto è inclusa nel kit di fornitura una lamiera di supporto. \* La portata dipende dalla pressione di azionamento e di alimentazione.