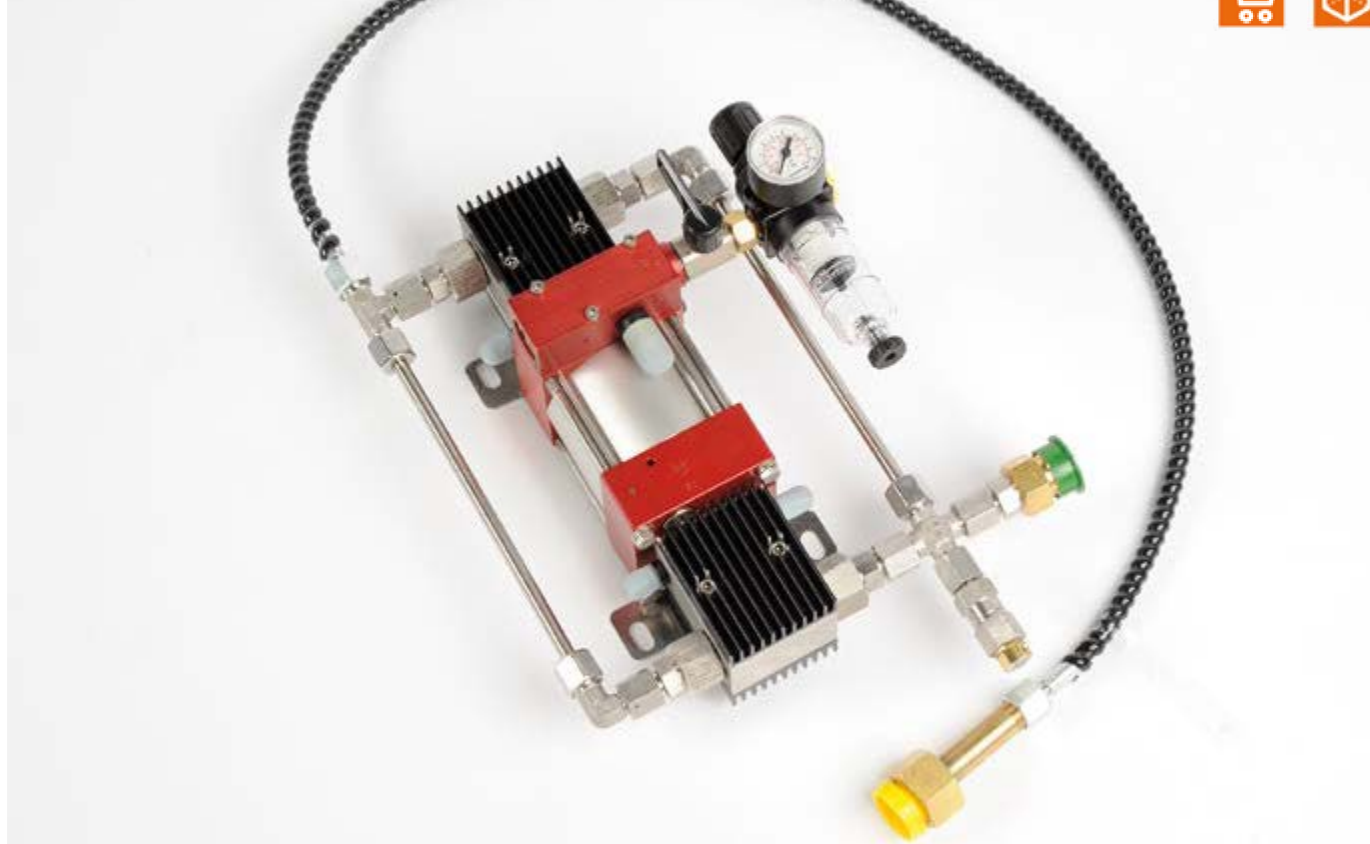


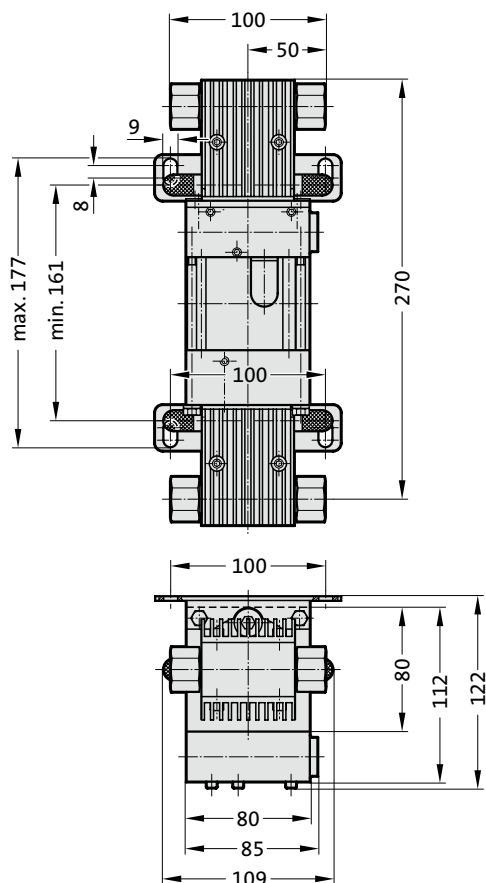
KOMPAKTOWA SPRĘŻARKA AZOTU

2480.00.32.71

Kompaktowa sprężarka azotu



2480.00.32.71



Opis:

Kompaktowa sprężarka azotu FIBRO 2480.00.32.71 została zaprojektowana do sprężania azotu. Znacznie zwiększa ciśnienie wyjściowe butli z azotem. Tak więc, na przykład, do napełniania sprężyny gazowej butli N₂ można stosować ciśnienie resztkowe 30 barów.

Zalety:

- ▶Zwiększenie możliwości zastosowania
- ▶Redukcja czasu wymiany butli
- ▶Minimalizacja liczby butli
- ▶Niska waga (7,2 kg)
- ▶Kompaktowy design
- ▶Nadaje się do łatwego montażu bezpośrednio na wszystkich komercyjnych butlach z azotem (200 bar).

Działanie:

Kompaktowa sprężarka azotu FIBRO działa na zasadzie przełącznika ciśnienia. Duża powierzchnia jest poddawana działaniu niskiego ciśnienia i działa na małą powierzchnię pod wysokim ciśnieniem.

Ciągła dostawa jest zachowana dzięki sterowanemu wewnątrz zaworowi drogowemu 4/2. Napęd dostarczany jest ze sprężonego powietrza. W zakres dostawy wchodzi element mocujący z blachy umożliwiający zamocowanie kompaktowej sprężarki azotu na butli z azotem. Kompaktowa sprężarka azotu jest po prostu zawieszony na przyłączu butli z azotem.