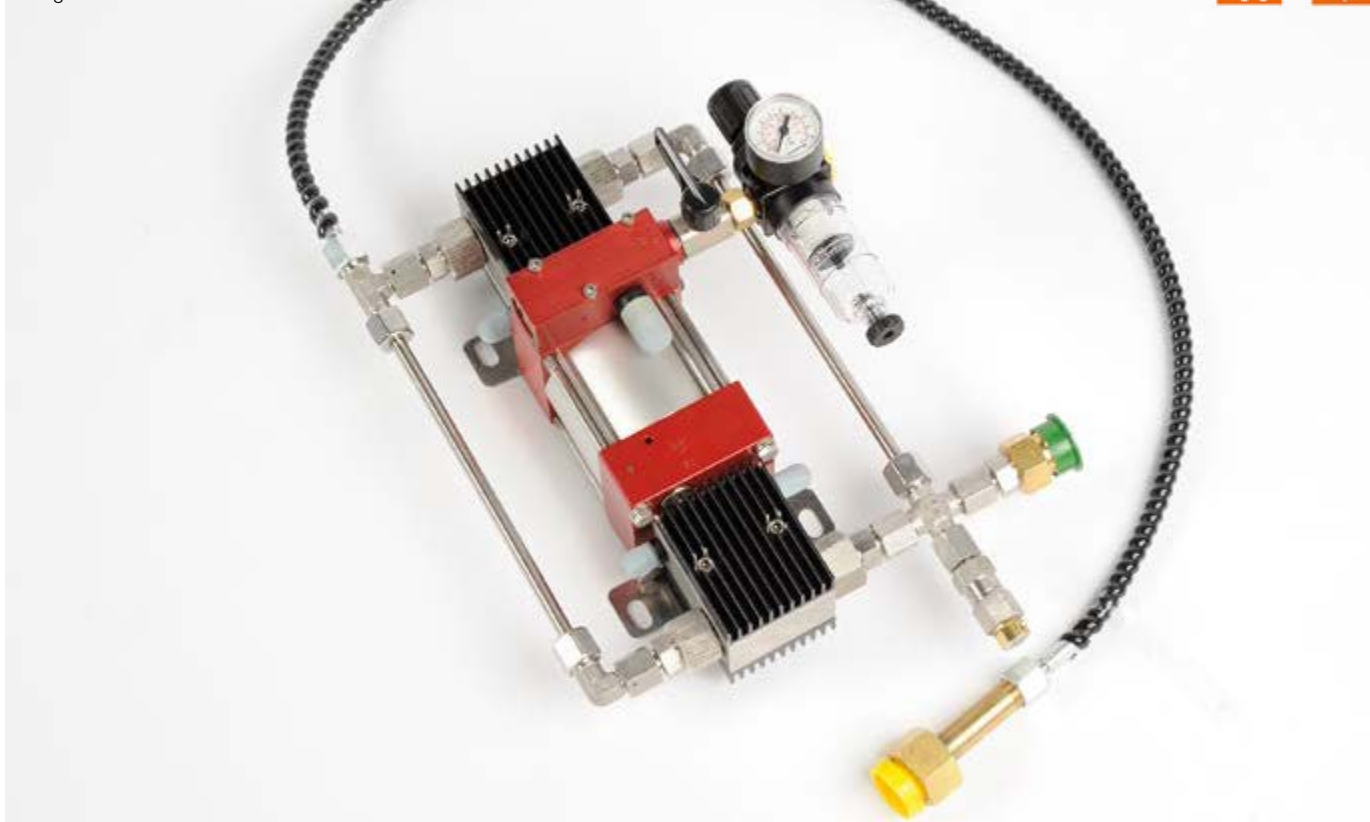


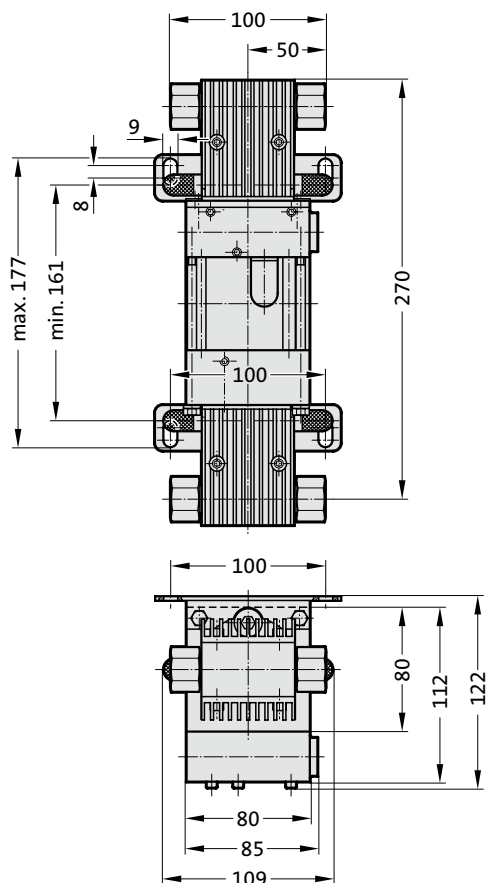
COMPRESOR COMPACTO DE GAS DE NITRÓGENO

2480.00.32.71

Compresor compacto de gas de nitrógeno



2480.00.32.71



Descripción:

El compresor compacto de nitrógeno 2480.00.32.71 de FIBRO se ha diseñado para comprimir el gas nitrógeno. Aumenta considerablemente la presión de salida de las botellas de nitrógeno. Con ello, las botellas de N₂ se pueden utilizar hasta una presión residual de 30 bar, por ejemplo, para llenar muelles de gas.

Ventajas:

- ▶ Incremento de la capacidad de aprovechamiento
- ▶ Reducción del tiempo necesario para cambiar la botella
- ▶ Reducción al mínimo del número de botellas
- ▶ Peso reducido (7,2 kg)
- ▶ Diseño compacto
- ▶ Apto para el montaje directo sin dificultades en todas las botellas convencionales de nitrógeno (200 bar).

Ejemplo de aplicación

El compresor compacto de nitrógeno de FIBRO funciona según el principio de un multiplicador de presión. Se aplica poca presión a una superficie grande y actúa sobre una superficie pequeña con gran presión. El flujo continuo se consigue mediante una válvula de accionamiento interno de 4/2 vías. El accionamiento se lleva a cabo con aire comprimido.

Para fijar el compresor compacto de nitrógeno en la botella de nitrógeno se incluye en el volumen de suministro una chapa de sujeción. El compresor compacto de nitrógeno se engancha simplemente sobre la conexión de la botella de nitrógeno.