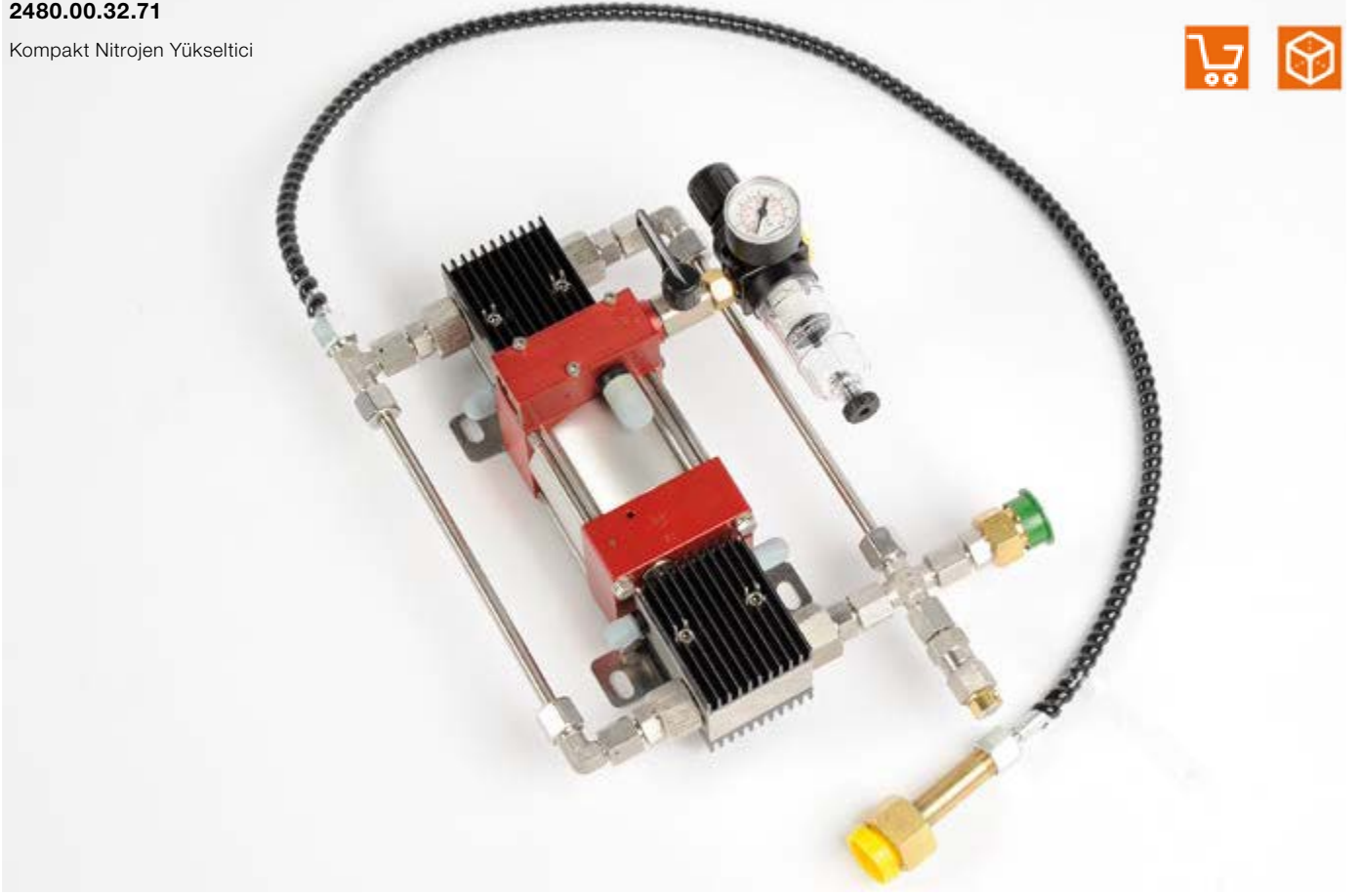


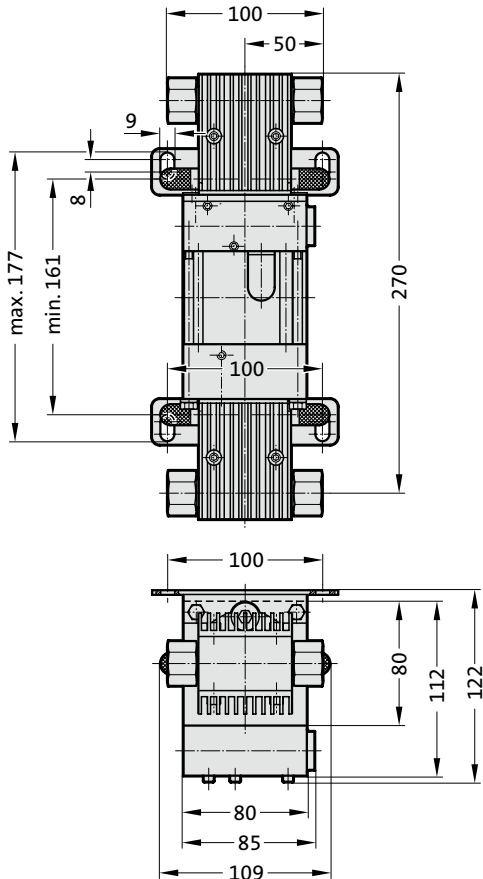
KOMPAKT NİTROJEN YÜKSELTİCİ

2480.00.32.71

Kompakt Nitrojen Yükseltici



2480.00.32.71



Tanım:

FIBRO 2480.00.32.71 kompakt nitrojen yükseltici, nitrojen gazının sıkıştırılması için geliştirilmiştir. Nitrojen tüplerinin çıkış basıncını büyük ölçüde yükseltir. Böylece örneğin gazlı yay dolusunda N₂ tüpleri 30 bar basınç kalana kadar kullanılabilir.

Avantajları:

- Yararlanma kapasitesini artırır
- Tüp değiştirme süresini kısaltır
- Tüp sayısını en aza indirir
- Düşük ağırlıktır (7,2 kg)
- Kompakt tasarım
- Piyasada bulunan tüm nitrojen tüplerine (200 bar) doğrudan kolayca monte edilebilir.

Kullanım örnekleri:

FIBRO kompakt nitrojen yükselteçleri, basınç artırıcı prensibiyle çalışır. Geniş bir yüzeye düşük basınç uygulanır ve küçük bir yüzeyde büyük basınçla etki eder.

Dahili olarak kumanda edilen bir 4/2 yollu vana ile sürekli sevk sağlanır. Basıncılı hava ile tahrik edilir.

Kompakt nitrojen yükselticinin nitrojen tüpüne sabitlenmesi için tedarik kapsamında bir tutucu plaka mevcuttur. Kompakt nitrojen yükseltici basit bir şekilde nitrojen tüpü bağlantısı üzerine asılır.