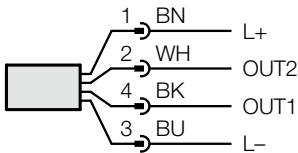


膜片式压力开关, 数字式

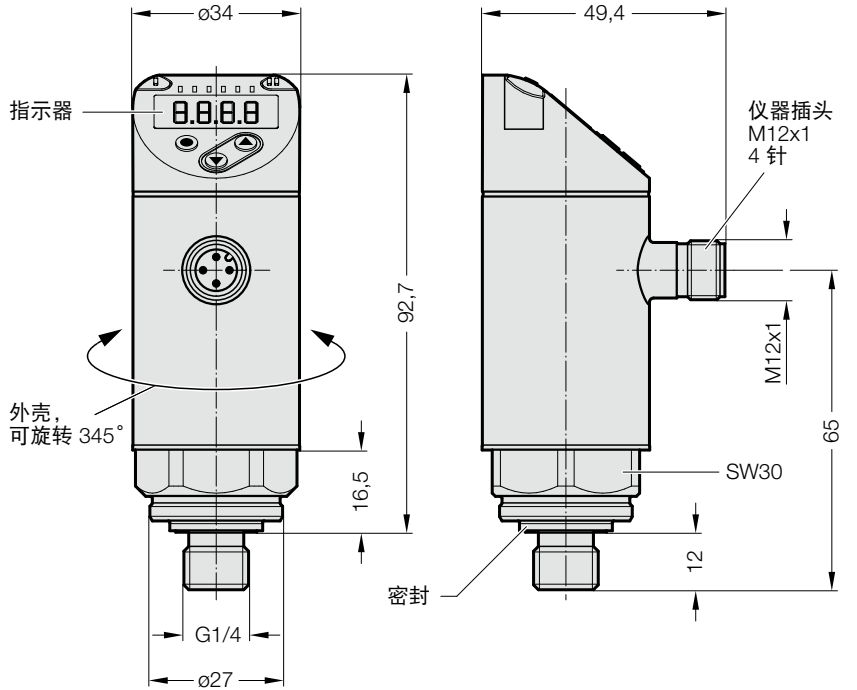


2480.00.45.04

插头分配:
M12x1, 4 针



OUT1 - 开关输出, IO-LINK
OUT2 - 开关输出, 颜色标识根据EN 60947-5-2标准



说明:

2191.00.12.04.030 连接电缆, 3 m 长需单独订购。



描述:

膜片式压力开关, 数字式 2480.00.45.04, 拥有一个 4 位字母数字指示器和两个可编程开关输出端。

该膜片式压力开关在 400 bar 以下压力范围内工作, 并且抗过载能力超高。由于有高防护等级 IP65/IP67, 并且是免维护的, 因此能保证无故障安全运行。膜片式压力开关, 数字式, 带有氮气接口 G 1/4 A, 和 M12 插塞连接, 是液压和气动应用的最佳解决方案。

优点:

- 两个开关输出端, 其中一个带 IO-Link 通讯接口
- 用于唯一标记合格区域的红绿变化指示器
- 4 位数字指示器
- 由于外壳能扭转 345°, 因此能实现最佳对齐
- 开关输出端的开关方向可调 (常闭或常开功能)
- 可选择以 bar, psi 或 mpa 显示值, 或可自由标度, 例如: 力
- 通过按键编程可实现方便操作
- 坚固耐用, 因此适合在恶劣工业环境中使用

技术参数:

产品特征:

输出信号 开关信号; IO-LINK; (可配置)
测量范围 400 bar
接口螺纹 G1/4

使用范围:

介质 液态和气态介质
介质温度 -25 ... 80°C
最小爆破压力 1700 bar
抗压强度 800 bar
电气数据:
工作电压 18 ... 30 V DC;
(符合 EN 50178 SELV/PELV 标准)

耗电量

< 35 mA
防护等级 III
极性保护 是
准备就绪延迟时间 0,3 s

输出端:

输出信号 开关信号; IO-LINK; (可配置)
电气规格 PNP/NPN

数字输出端功能

数量 2
常开触点/常闭触点 (可参数化)
最大电压降
开关输出端 DC 2,5 V
短路保护 是
环境条件:
防护等级 IP 65; IP 67
许可证/检查:
EMW DIN EN 61000-6-2
DIN EN 61000-6-3

机械数据:

材料 1.4542 (不锈钢)
拧紧扭矩 25 ... 35 Nm

指示器/操作元件:

指示器 显示元件 3x LED, 绿色 (bar, psi, MPa)
开关状态 2x LED, 黄色
测量值 字母数字指示器, 红色 / 绿色 4 位