

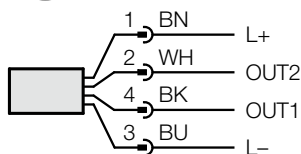
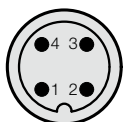
MEMBRÁNOVÝ TLAKOVÝ SPÍNAČ, DIGITAL



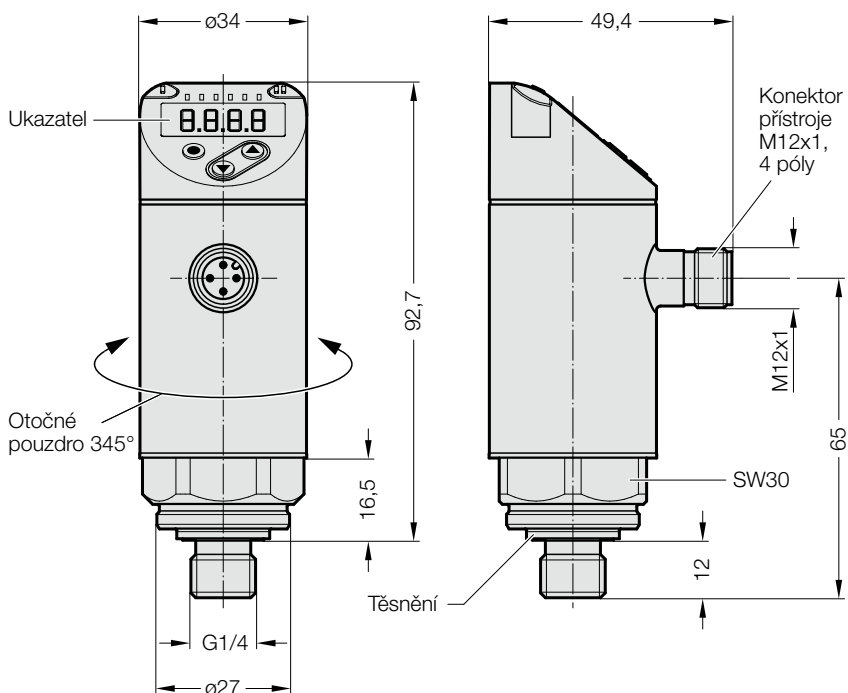
2480.00.45.04

Obsazení konektoru:

M12x1, 4 póly



OUT1 - spínaný výstup, IO-LINK
OUT2 - spínaný výstup, barevné značení podle normy ČSN EN 60947-5-2



Upozornění:

2191.00.12.04.030 přípojovací kabel, rovný 3 m dlouhý, objednejte samostatně.



Popis:

Membránový tlakový spínač, digitálně 2480.00.45.04 disponuje alfanumerickým ukazatelem 4místným a dvěma programovatelnými spínacími výstupy. Membránový tlakový spínač pracuje v tlakovém rozsahu do 400 barů a přesvědčí vysokou odolností proti přetížení. Díky vysokému stupni krytí IP65/IP67 a provozu bez údržby je zajištěn bezporuchový a bezpečný chod. Membránový tlakový spínač, digitální s připojením dusíku G 1/4 A a konektorovým spojením M12 je optimálním řešením v hydraulických a pneumatických aplikacích.

Přednosti:

- Dva spínací výstupy, z toho jeden s komunikačním rozhraním IO Link
- Pro jednoznačné značení správných rozsahů bliká střídavě červená a zelená barva
- 4 místný digitální ukazatel
- Optimálně vyvznávající prostřednictvím otáčivosti pouzdra o 345°

- Nastavitelný směr spínání spínacích výstupů (funkce rozpínacího nebo spínacího kontaktu)
- Ukazatel hodnoty volitelně v jednotkách bar, psi nebo MPa nebo volně škálovatelný, např. síla
- Snadné ovládání naprogramováním tlačítek
- Robustní provedení pro použití v drsném průmyslovém prostředí

Technické údaje:

Vlastnosti výrobku:

Výstupní signál	Spínací signál, IO-LINK; (konfigurovatelný)
Rozsah měření	400 barů
Přípojovací závit	G1/4

Počet digitálních výstupů	2
Výstupní funkce	Spínací / rozpínací kontakt; (parametrizovatelný)
Max. pokles napětí	
Spínaný výstup DC	2,5 V
Ochrana proti zkratu	ano

Oblast použití:

Média	kapalná a plynná média
Teplota média	-25 ... 80°C
Min. protlak	1700 barů
Pevnost v tlaku	800 barů

Okolní podmínky:

Stupeň krytí IP 65; IP 67

Schválení/Zkoušky:

EMW	DIN EN 61000-6-2 DIN EN 61000-6-3
-----	--------------------------------------

Elektrické údaje:

Provozní napětí	18 ... 30 V DC; (dle EN 50178 SELV/PELV)
-----------------	---

Mechanické údaje:

Materiály	1.4542 (nerezová ocel)
Utahovací moment	25 ... 35 Nm

Příkon

Stupeň krytí

Ochrana proti přepólování

Pohotovostní doba zpoždění

Výstupy:

Výstupní signál	Spínací signál, IO-LINK; (konfigurovatelný)
Elektrické provedení	PNP/NPN

Ukazatele/Obslužné prvky:

ukazatel	Zobrazovací jednotka	3x LED, zelená (barů, psi, MPa)
	Stav zapojení	2x LED, žlutá
	Měřené hodnoty	alfanumerický ukazatel, červená / zelená 4místný