

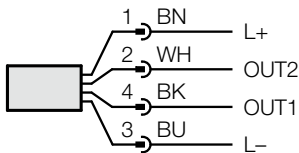
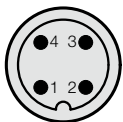
# MANOCONTACTEUR À MEMBRANE, DIGITAL



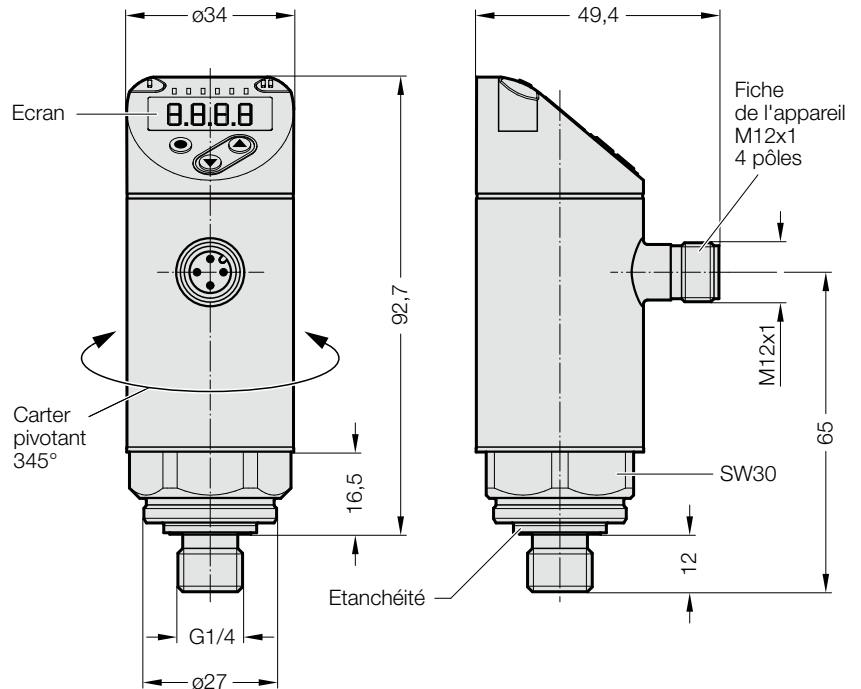
2480.00.45.04

## Affectation des broches:

M12x1, 4 pôles



OUT1 - Sortie de commutation, IO-LINK  
OUT2 - Sortie de commutation, code couleur selon DIN EN 60947-5-2



## Remarque :

2191.00.12.04.030 Câble de raccordement, droit 3 m de long, à commander séparément.



## Description :

Le pressostat à membrane, numérique 2480.00.45.04 dispose d'un affichage alphanumérique à 4 positions et de deux sorties de commutation programmables.

Le pressostat à membrane fonctionne dans une plage de pression jusqu'à 400 bars et séduit par sa résistance élevée à la surcharge. Le type de protection élevé IP65/IP67 et l'absence de maintenance garantissent un fonctionnement sûr et sans perturbations. Le pressostat à membrane numérique avec branchement d'azote G 1/4 A et connecteur M12 est la solution optimale dans les applications hydrauliques et pneumatiques.

## Avantages :

- Deux sorties de commutation, dont une avec une interface de communication IO-Link
- Affichage rouge-vert pour une signalisation claire des zones correctes
- Affichage numérique 4 caractères
- Alignement optimal grâce à la possibilité de rotation du boîtier de 345°
- Sens de commutation des sorties de commutation réglable (ouverture ou fermeture)
- Affichage au choix en bars, psi ou MPa ou modulable, p. ex. force
- Manipulation aisée grâce à la programmation des touches
- Modèle robuste pour l'utilisation dans les environnements industriels difficiles

## Caractéristiques techniques :

### Caractéristiques des produits:

Signal de sortie	Signal de commutation ; IO-LINK ; (configurable)
Plage de mesure	400 bars
Filetage de raccordement	G1/4

### Domaine d'utilisation:

Milieu	Fluides gazeux et liquides
Température du fluide	-25 ... 80°C
Pression de rupture min.	1700 bars
Résistance à la compression	800 bars

### Caractéristiques électriques:

Tension de fonctionnement	18 ... 30 V DC; (selon EN 50178 SELV/PELV)
Courant consommé	< 35 mA
Classe de protection	III
Protection contre les inversions de polarité	oui
Temporisation de la disponibilité	0,3 s

### Sorties:

Signal de sortie	Signal de commutation ; IO-LINK ; (configurable)
Version électrique	PNP/NPN

Nombre de Sorties	2
Fonction de départ	Contact à ouverture/fermeture ; (paramétrable)
Chute de tension max.	

Sortie de commutation DC	2,5 V
Protection contre les courts-circuits	oui

### Conditions ambiantes:

Indice de protection	IP 65; IP 67
----------------------	--------------

### Homologations/Contrôles:

EMW	DIN EN 61000-6-2 DIN EN 61000-6-3
-----	--------------------------------------

### Caractéristiques mécaniques:

Matériaux	1.4542 (acier inoxydable)
Couple de serrage	25 ... 35 Nm

### Afficher/Éléments de commande:

Affichage	Unité d'affichage	3x LED, vert (bars, psi, MPa)
	Etat de commutation	2x LED, jaune
	Valeurs de mesure	affichage alphanumérique, rouge / vert 4 positions