

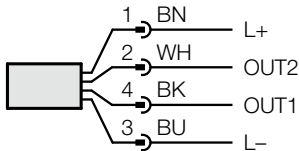
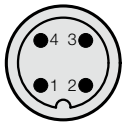
PRESOSTAT MEMBRANOWY, DIGITAL



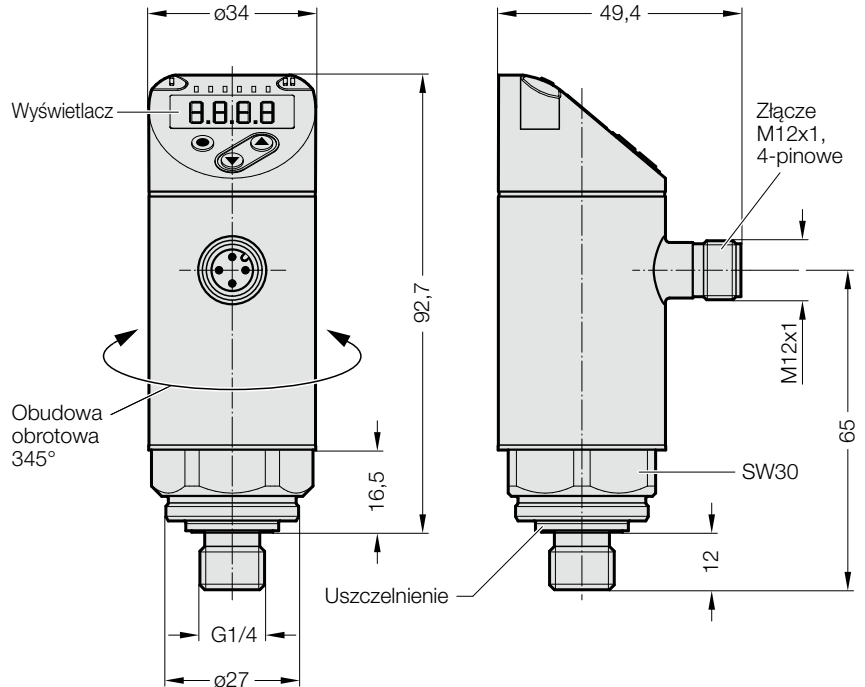
2480.00.45.04

Konfiguracja pinów:

M12x1, 4-pinowe



OUT1 - Wyjście przełączające, IO-LINK
OUT2 - Wyjście przełączające, oznaczenie kolorem wg DIN EN 60947-5-2



Uwaga:

2191.00.12.04.030 Kabel połączeniowy, wyprostowany długości 3 m – zamawiany osobno.



Opis:

Cyfrowy presostat membranowy 2480.00.45.04 jest wyposażony w 4-miejscowy wyświetlacz alfanumeryczny i dwa programowalne wyjścia przełączające.

Presostat membranowy pracuje w zakresie ciśnień do 400 barów i wyróżnia się wysoką odpornością na przeciążenia. Wysoki stopień ochrony IP65/IP67 oraz brak konieczności konserwacji zapewniają bezproblemową i bezpieczną pracę. Cyfrowy presostat membranowy z przyłączem azotu G 1/4 A i złączem wtykowym M12 jest optymalnym rozwiązaniem w zastosowaniach hydraulicznych i pneumatycznych.

Zalety:

- Dwa wyjścia przełączające, z których jedno jest wyposażone w interfejs komunikacyjny IO-Link
- Czerwono-zielone wskazanie zmienne do jednoznacznego oznaczenia prawidłowych obszarów
- 4-cyfrowy wyświetlacz
- Optymalne ustawianie dzięki możliwości obracania obudowy o 345°
- Możliwość ustawiania kierunku przełączania oraz wyjść przełączających (funkcja otwierania lub zamykania)
- Wyświetlanie wartości do wyboru w barach, psi lub MPa lub w dowolnej skali, np. siły
- Prosta obsługa dzięki zaprogramowanym przyciskom
- Solidne wykonanie do użytku w trudnych warunkach przemysłowych

Dane techniczne:

Cechy produktu:

Sygnal wyjściowy Sygnal przełączający; IO-LINK; (konfigurowany)
Zakres pomiarowy 400 bar
Gwint przyłączeniowy G1/4

Zakres zastosowania:

Media Media ciekłe i gazowe
Temperatura medium -25 ... 80°C
Min. ciśnienie rozrywające 1700 bar
Wytrzymałość na ściskanie 800 bar

Dane elektryczne:

Napięcie robocze 18 ... 30 V DC;
(wg normy EN 50178 SELV/PELV)
Pobór prądu < 35 mA

Klasa bezpieczeństwa III
Zabezpieczenie przed zamianą biegunów Tak
Czas opóźnienia gotowości 0,3 s

Wyjścia:

Sygnal wyjściowy Sygnal przełączający; IO-LINK; (konfigurowany)
Wykonanie elektryczne PNP/NPN

Liczba cyfrowych wyjścia 2
Funkcja wyjściowa Styk zwirny/rozwirny; (możliwość parametryzacji)
Maks. spadek napięcia
Wyjście przełączające DC 2,5 V
Zabezpieczenie przeciwzwarciowe Tak

Warunki otoczenia:

Stopień ochrony IP 65; IP 67

Dopuszczenia/Kontrole:

EMW
DIN EN 61000-6-2
DIN EN 61000-6-3

Dane mechaniczne:

Materiały 1.4542 (stal szlachetna)
Moment dokręcania 25 ... 35 Nm

Wskazania/Elementy obsługi:

wskazanie Wyświetlacz 3x LED, zielony (bar, psi, MPa)
Stan przełączania 2x LED, żółty
Wartości pomiaru Wyświetlacz alfanumeryczny, czerwony / zielony 4-miejscowy