

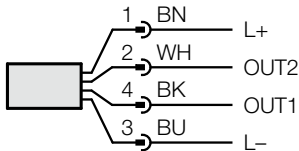
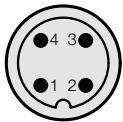
INTERRUPTOR PRESOSTÁTICO DE MEMBRANA, DIGITAL



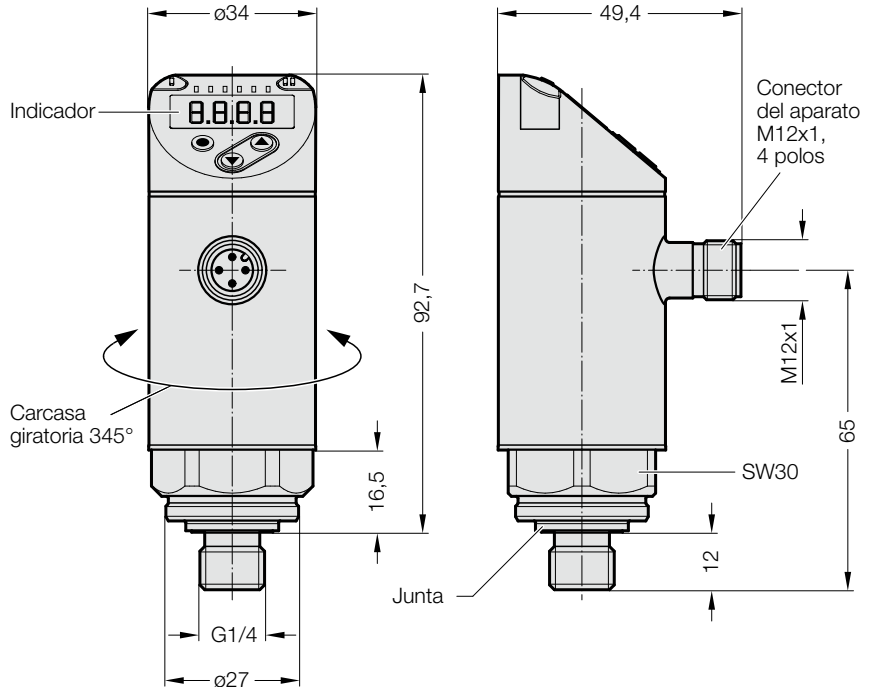
2480.00.45.04

Asignación de conectores:

M12x1, 4 polos



OUT1 - Salida de conmutación, IO-LINK
OUT2 - Salida de conmutación, identificación en color según DIN EN 60947-5-2



Nota:

2191.00.12.04.030 Cable de conexión, recto, 3 m de longitud, pedir por separado.



Descripción:

La membrana de contacto digital 2480.00.45.04 dispone de un indicador alfanumérico de 4 dígitos y de dos salidas de conmutación programables. La membrana de contacto funciona en un rango de presión de hasta 400 bar y convence por su elevada resistencia a la sobrecarga. Gracias al tipo de protección elevado IP65/IP67 y a la ausencia de mantenimiento se garantiza un funcionamiento seguro y sin fallos. La membrana de contacto digital con conexión para nitrógeno G 1/4 A y conector M12 es la solución óptima en aplicaciones hidráulicas y neumáticas.

Ventajas:

- Dos salidas de conmutación, una de ellas con interfaz de comunicación IO-Link
- Indicador variable rojo-verde para el marcado inequívoco de rangos válidos
- Indicador digital de 4 dígitos
- Óptima orientación gracias a la posibilidad de giro de la carcasa 345°
- Dirección de conmutación de las salidas de conmutación ajustable (Función N.A. o N.C.)
- Indicación del valor opcionalmente en bar, psi o MPa o de libre escala, p. ej., fuerza
- Manipulación sencilla mediante programación con teclas
- Versión robusta para el uso en entornos industriales adversos

Datos técnicos:

Características del producto:

Señal de salida Señal de conmutación; IO-LINK; (configurable)

Rango de medición 400 bar
Rosca de conexión G1/4

Ámbito de aplicación:

Medios Medios líquidos y gaseosos
Temperatura del medio -25 ... 80°C
Presión de estallido mín. 1700 bar
Resistencia a la presión 800 bar

Datos eléctricos:

Tensión de servicio 18 ... 30 V DC;
(según EN 50178 SELV/PELV)
Consumo de corriente < 35 mA
Clase de protección III

Protección contra inversión de polaridad Sí
Tiempo de retardo hasta el modo de predisposición operativa 0,3 s

Salidas:

Señal de salida Señal de conmutación; IO-LINK; (configurable)
Versión eléctrica PNP/NPN

Número de digitales salidas 2
Función de salida Contacto normalmente abierto/contacto normalmente cerrado; (parametrizable)

Caída de tensión máx.
Salida de conmutación DC 2,5 V
Protección frente a cortocircuito Sí

Condiciones ambientales:

Tipo de protección IP 65; IP 67

Homologaciones/Comprobaciones:

EMV
DIN EN 61000-6-2
DIN EN 61000-6-3

Datos mecánicos:

Materiales 1.4542 (Acero inoxidable)
Par de apriete 25 ... 35 Nm

Indicaciones/Elementos de control:

Indicación Unidad de indicación 3x LED, verde (bar, psi, MPa)
Estado de conmutación 2x LED, amarillo
Valores de medición Indicador alfanumérico, rojo / verde 4 dígitos