

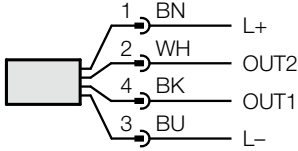
# DIYAFRAM BASINÇ MÜŞİRİ, DIGITAL



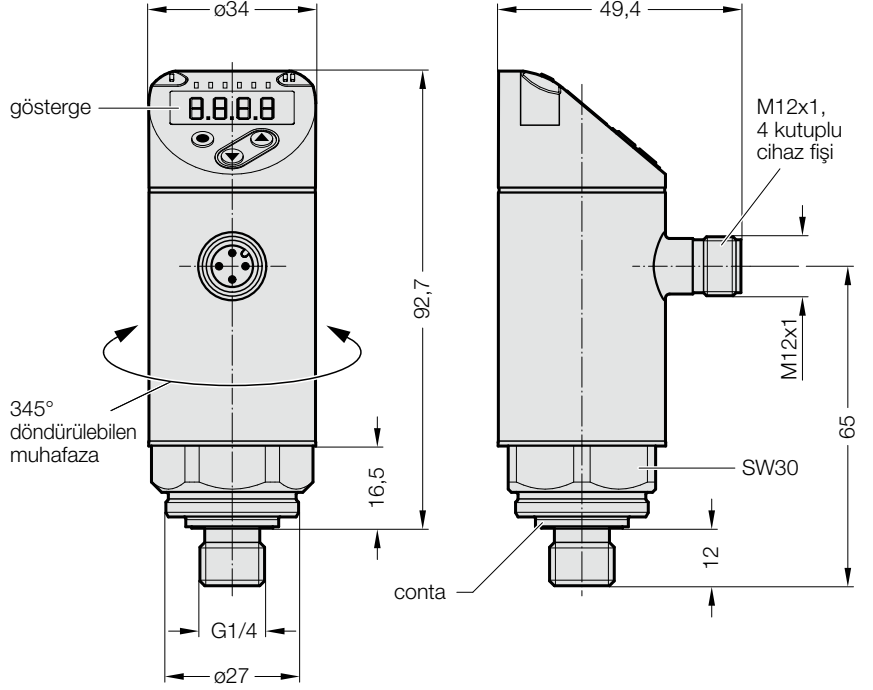
2480.00.45.04

## Fiş düzeni:

M12x1, 4 kutuplu



OUT1 - Anahtarlama çıkışı, IO-LINK  
OUT2 - Anahtarlama çıkışı, DIN EN 60947-5-2  
uyarınca renkli işaretleme



## Not:

3 m uzunluğunda düz 2191.00.12.04.030  
bağlantı kablosunu ayrı sipariş edin.



## Tanım:

Dijital diyaframlı basınç şalteri 2480.00.45.04, 4 haneli bir alfanümerik göstergeye ve programlanabilen iki anahtarlama çıkışına sahiptir. Diyaframlı basınç şalteri, 400 bar'a kadar bir basınç aralığında çalışır ve yüksek aşırı yüklenme özelliğiyle öne çıkar. Yüksek IP65/IP67 koruma türü ve bakım gerektirmeme özelliği sayesinde arızasız ve güvenli bir çalışma garantisi edilir. G 1/4 A azot bağlantılı ve M12 soket bağlantılı dijital diyaframlı basınç şalteri, hidrolik ve pnömatik uygulamalarında kullanılan optimum bir çözümdür.

## Avantajları:

- Biri IO-Link iletişim arayüzüne sahip iki anahtarlama çıkışı
- İyi bölgeleri benzersiz şekilde işaretlemek için kırmızı-yeşil değişimli gösterge
- 4 haneli dijital gösterge
- Muhafazanın 345° döndürülebilmesi sayesinde optimum şekilde hizalanabilir

- Anahtarlama çıkışlarının anahtarlama yönü ayarlanabilir (normalde kapalı veya normalde açık fonksiyonu)
- Tercihe bağlı olarak bar, psi veya MPa ya da örn. kuvvet gibi serbest ölçeklenebilen değer göstergesi
- Tuş programlaması sayesinde kolay kullanım
- Zorlu sanayi ortamlarında kullanım için sağlam model

## Teknik veriler:

### Ürün özellikleri:

Çıkış sinyali	Anahtarlama sinyali, IO-LINK (yapılandırılabilir)
Ölçüm aralığı	400 bar
Bağlantı dişi	G1/4

### Kullanım alanı:

Maddeler	sıvı ve gaz şeklinde maddeler
Madde sıcaklığı	-25 ... 80°C
Min. patlama basıncı	1700 bar
Basınç dayanımı	800 bar

### Elektriksel veriler:

Çalışma voltajı	18 ... 30 V DC; (EN 50178 SELV/PELV uyarınca)
Akım tüketimi	< 35 mA
Koruma sınıfı	III
Kutup değiştirme koruması	evet
Hazır olma gecikmesi süresi	0,3 s

### Çıkışlar:

Çıkış sinyali	Anahtarlama sinyali, IO-LINK (yapılandırılabilir)
Elektrik modeli	PNP/NPN

Dijital çıkışların Çıkışlar sayısı	2
	Normalde açık kontak/Normalde kapalı kontak (parametrelenebilir)
Maks. gerilim düşüşü	
Düğme çıktısı DC	2,5 V
Kısa devre koruması	evet

### Ortam koşulları:

Koruma türü	IP 65; IP 67
-------------	--------------

### Onaylar/Testler:

EMW	DIN EN 61000-6-2 DIN EN 61000-6-3
-----	--------------------------------------

### Mekanik veriler:

Malzemeler	1.4542 (Paslanmaz çelik)
Sıkma torku	25 ... 35 Nm

### Göstergeler/Kumanda elemanları:

gösterge	Gösterge ünitesi	3x LED, yeşil (bar, psi, MPa)
	Anahtarlama durumu	2x LED, sarı
	Ölçüm değerleri	alfanümerik gösterge, kırmızı / yeşil 4 haneli