

MANOCONTACTEUR À MEMBRANE

ADAPTATEUR POUR MANOCONTACTEUR À MEMBRANE

RACCORD VISSANT GE-G1/4-G1/8

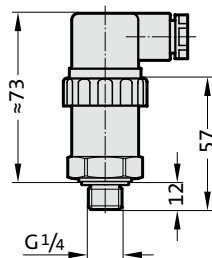
Caractéristiques techniques

Manocontacteur à membrane

2480.00.45.01
2480.00.45.02

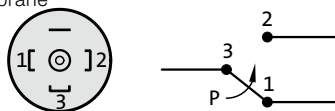


2480.00.45.01	
Plage de réglage	20-250 bar
Tolérance	±5.0 bar
Sécurité anti-surpression	350 bar
Tension max.	250 V
2480.00.45.02	
Plage de réglage	10-80 bar
Tolérance	±1.6 bar
Sécurité anti-surpression	350 bar
Tension max.	250 V



Remarque :

Pour la surveillance individuelle des ressorts voir adaptateur 2480.00.45.10
Schéma électrique pour manocontacteur à membrane

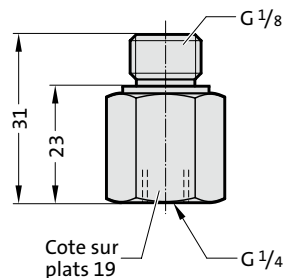
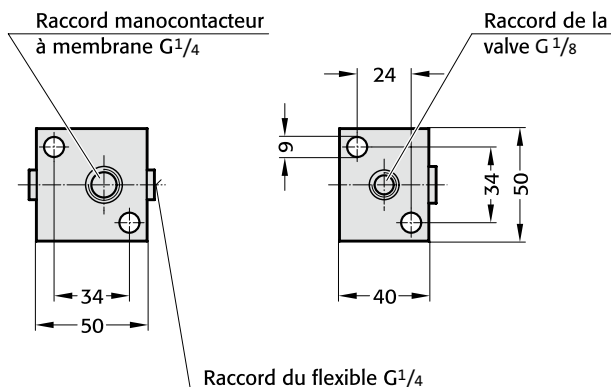


2480.00.45.10

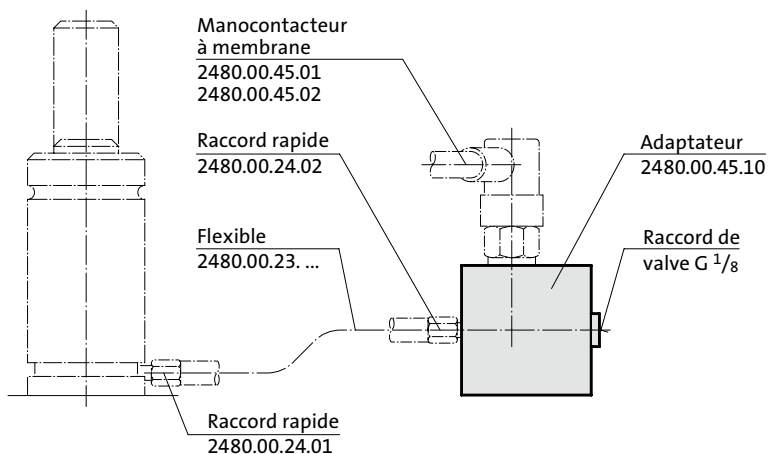


2480.00.45.00.01.18.14

Raccord vissant GE - G 1/8 - G 1/4 pour kit de contrôle avec raccordement fileté G 1/8



Exemple de montage :



Description :

L'adaptateur 2480.00.45.10 permet, en liaison avec le manocontacteur à membrane 2480.00.45.01 ou 2480.00.45.02 une surveillance de la pression de remplissage semblable au kit de contrôle 2480.00.30.02. Lorsque la pression de remplissage descend sous un certain niveau, le manocontacteur à membrane déclenche un signal ou coupe la machine.