

DİYAFRAM BASINÇ MÜŞİRİ ADAPTÖR BLOĞU VİDA BAĞLANTISI GE-G1/4-G1/8

Diyafıramlı basma şalteri teknik verileri

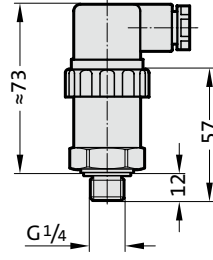
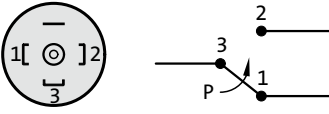
2480.00.45.01
2480.00.45.02



2480.00.45.01	
Ayar aralığı	20-250 bar
Tolerans	±5.0 bar
Basınç emniyet vanası maks. gerilim	350 bar 250 V
2480.00.45.02	
Ayar aralığı	10-80 bar
Tolerans	±1.6 bar
Basınç emniyet vanası maks. gerilim	350 bar 250 V

Not:

Yayların münferit olarak denetlenmesi için diyaframlı basma şalteri için 2480.00.45.10 adaptör devre şemasına bakın

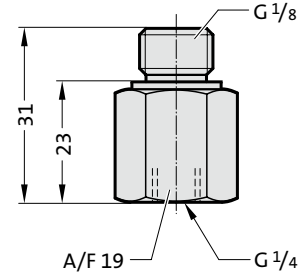
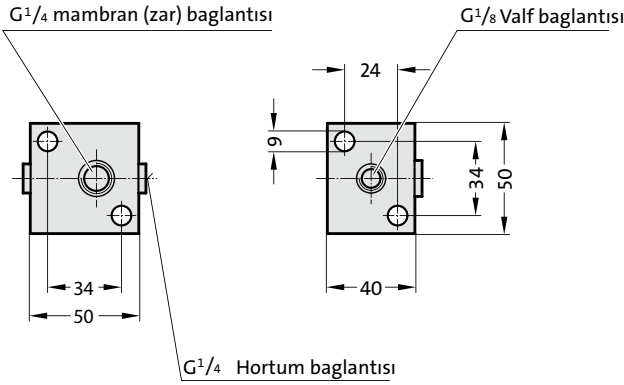


2480.00.45.10

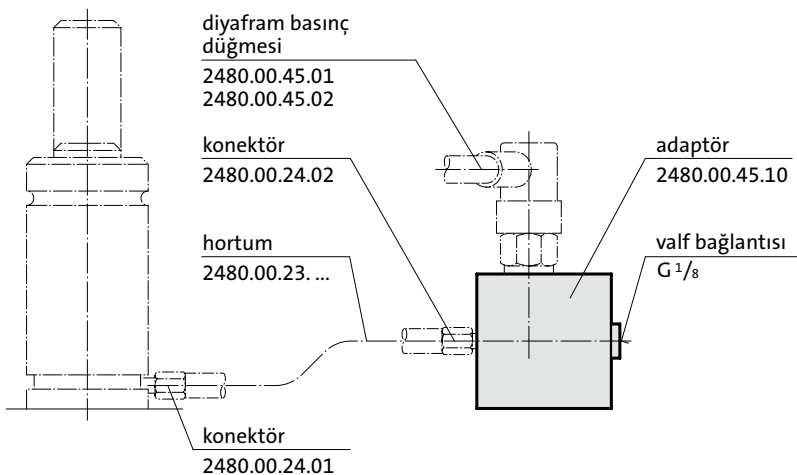


2480.00.45.00.01.18.14

G 1/8 bağlantı dişli kontrol armatürü için GE - G 1/8 - G 1/4 vida bağlantısı



Montaj Örnekleri:



Tanım:

2480.00.45.10 adaptör, 2480.00.45.01 veya 2480.00.45.02 diyaframlı basma şalteri ile birlikte kullanıldığında 2480.00.30.02. kontrol armatürüne benzer bir dolum basıncı denetimi sağlar

Dolum basıncı belirli bir seviyenin altına düştüğünde diyaframlı basma şalteri bir sinyal verir veya makineyi kapatır.