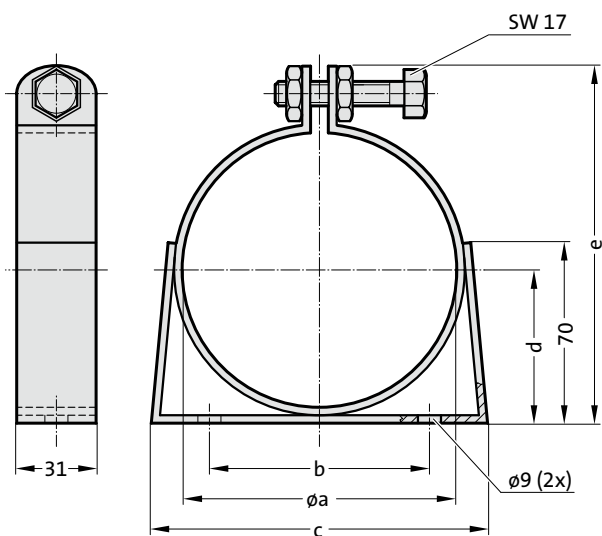




蓄压器罐的固定架

2480.00.70.



描述:

这种蓄压器固定夹是一只由带有橡胶衬镀锌钢板制造的圆环, 用于固定 FIBRO-蓄压器。

注意:

每个蓄压器罐最少需要 2 个固定夹。
如果蓄压器为垂直布置, 它底部应放在一固定面上。

订购示例:

蓄压器罐的固定架 (1 件)	= 2480.00.70.
Øa = 75 mm	= 075
订购号	= 2480.00.70.075

2480.00.70. 蓄压器罐的固定架

订购号	Øa	b	c	d	e
2480.00.70.075	75	80	105	41,5	102
2480.00.70.095	95	100	145	51,5	122
2480.00.70.120	120	100	145	64	147

安装方式:

