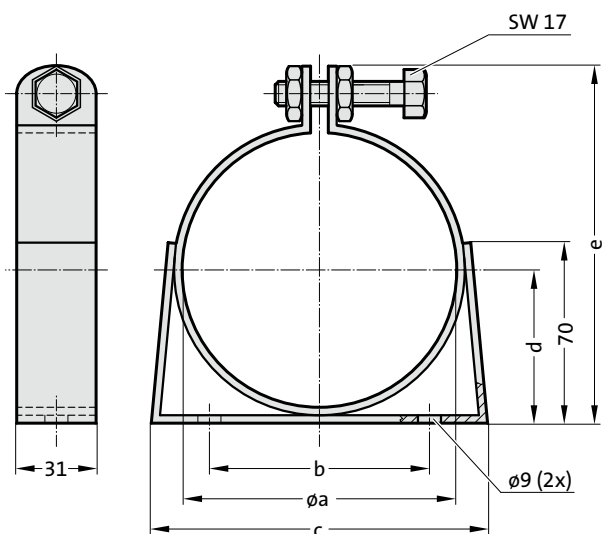




PŘÍCHYTKY PRO NÁDRŽE TLAKOVÉHO ZÁSOBNÍKU

2480.00.70.



Popis:

Příchytky je kroužek z pozinkovaného ocelového plechu s pryžovým potahem, který se používá k upevnění akumulátoru tlaku FIBRO.

Nezapomeňte:

Pro každý akumulátor tlaku je zapotřebí nejméně 2 příchytek. Když je akumulátor tlaku uchycen svisle, má dosedat na podpěru.

Příklad objednávky:

Příchytky pro nádrže tlakového zásobníku (1 Kus)	=	2480.00.70.
Øa = 75 mm	=	075
Objednací číslo	=	2480.00.70.075

2480.00.70. Příchytky pro nádrže tlakového zásobníku

Objednací číslo	Øa	b	c	d	e
2480.00.70.075	75	80	105	41,5	102
2480.00.70.095	95	100	145	51,5	122
2480.00.70.120	120	100	145	64	147

Možnosti montáže:

