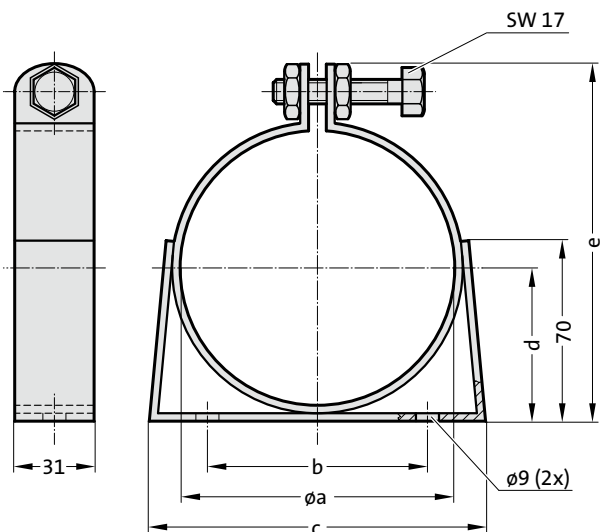




BEFESTIGUNGSSCHELLE FÜR DRUCKSPEICHERTANKS

2480.00.70.



Beschreibung:

Die Befestigungsschelle ist ein Ring aus verzinktem Stahlblech mit Gummibeschichtung und wird zur Befestigung von FIBRO-Druckspeichertanks verwendet.

Beachte:

Pro Druckspeichertank sind mind. 2 Befestigungsschellen erforderlich. Wird der Druckspeichertank senkrecht angeordnet, sollte dieser auf einer robusten Schulterung aufliegen.

Bestell-Beispiel:

Befestigungsschelle für Druckspeichertanks (1 Stück)	= 2480.00.70.
$\varnothing a = 75$ mm	= 075
Bestell-Nr.	= 2480.00.70.075

2480.00.70. Befestigungsschelle für Druckspeichertanks

Bestell-Nr.	$\varnothing a$	b	c	d	e
2480.00.70.075	75	80	105	41,5	102
2480.00.70.095	95	100	145	51,5	122
2480.00.70.120	120	100	145	64	147

Einbaumöglichkeiten:

