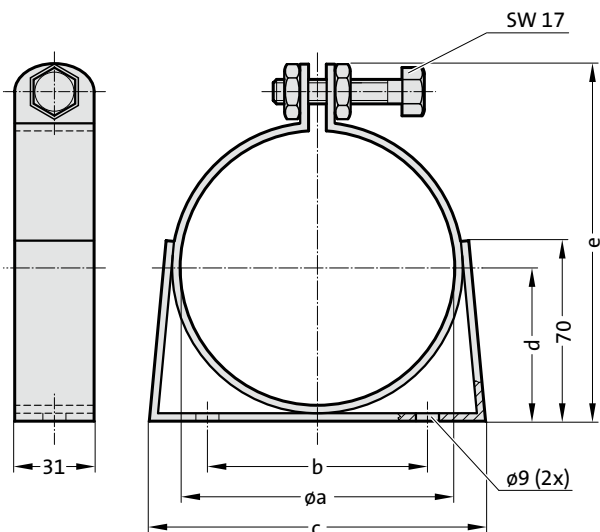




FASCETTA DI FISSAGGIO PER RECIPIENTI ACCUMULATORI DI PRESSIONE

2480.00.70.



Descrizione:

La fascetta è costituita da un anello di lamiera di acciaio zincato, all'interno del quale è applicato uno spessore protettivo di gomma. La staffa unita all'anello serve al fissaggio dei recipienti accumulatori di pressione forniti dalla FIBRO.

Attenzione:

Per ogni recipiente da fissare sono necessarie almeno 2 staffe. Nel caso che il recipiente debba stare in posizione verticale, esso dovrà poggiare su di una robusta mensola solidale alla parete.

Esempio di ordinazione:

Fascetta di fissaggio per recipienti accumulatori di pressione (1 pezzo)	=	2480.00.70.
Øa = 75 mm	=	075
N. d'ordine	=	2480.00.70.075

2480.00.70. Fascetta di fissaggio per recipienti accumulatori di pressione

N. d'ordine	Øa	b	c	d	e
2480.00.70.075	75	80	105	41,5	102
2480.00.70.095	95	100	145	51,5	122
2480.00.70.120	120	100	145	64	147

Posizioni di fissaggio possibili:

