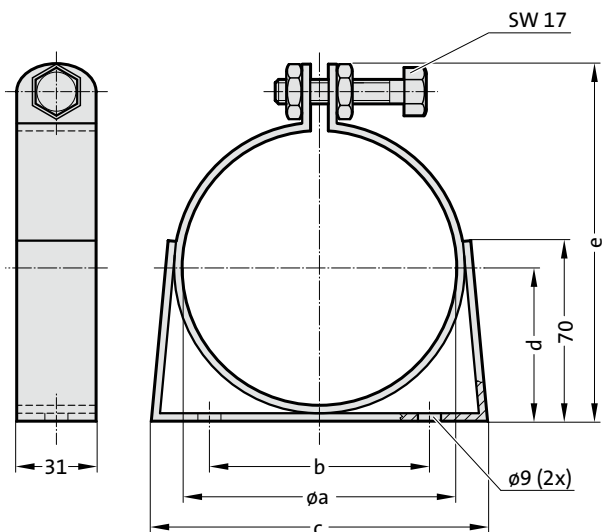




OPASKA MOCUJĄCA DO ZBIORNIKA WYRÓWNAWCZEGO

2480.00.70.



Opis:

Opaska mocująca w formie pierścienia z ocynkowanej blachy stalowej pokrytego gumą stosowana jest do mocowania zbiornika ciśnieniowego FIBRO.

Uwaga:

Jeden zbiornik ciśnieniowy wymaga zastosowania przynajmniej 2 opasek mocujących.

W przypadku pionowego ustawienia zbiornika ciśnieniowego należy go oprzeć na mocnej stabilnej konstrukcji.

Przykład zamówienia:

Opaska mocująca do zbiornika wyrównawczego (1 sztuka) = 2480.00.70.

$\varnothing a = 75$ mm = 075

Numer katalogowy = 2480.00.70.075

2480.00.70. Opaska mocująca do zbiornika wyrównawczego

Numer katalogowy	$\varnothing a$	b	c	d	e
2480.00.70.075	75	80	105	41,5	102
2480.00.70.095	95	100	145	51,5	122
2480.00.70.120	120	100	145	64	147

Możliwości zabudowy:

