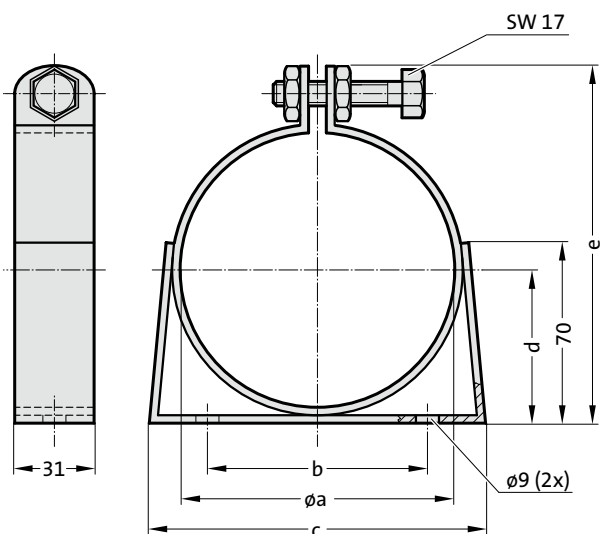




ABRAZADERA DE SUJECIÓN PARA ACUMULADORES DE PRESIÓN

2480.00.70.



Descripción:

La abrazadera de sujeción consistente en un aro de chapa galvanizada con recubrimiento de goma, se emplea para la sujeción de acumuladores de presión FIBRO.

Atención:

Para cada acumulador se necesitan como mínimo 2 abrazaderas. Un acumulador de presión montado en sentido vertical debe apoyarse en un soporte resistente.

Ejemplo de código:

Abrazadera de sujeción para acumuladores de presión (1 pedazo)	=	2480.00.70.
Øa = 75 mm	=	075
Código	=	2480.00.70.075

2480.00.70. Abrazadera de sujeción para acumuladores de presión

Código	Øa	b	c	d	e
2480.00.70.075	75	80	105	41,5	102
2480.00.70.095	95	100	145	51,5	122
2480.00.70.120	120	100	145	64	147

Posibilidades de montaje:

