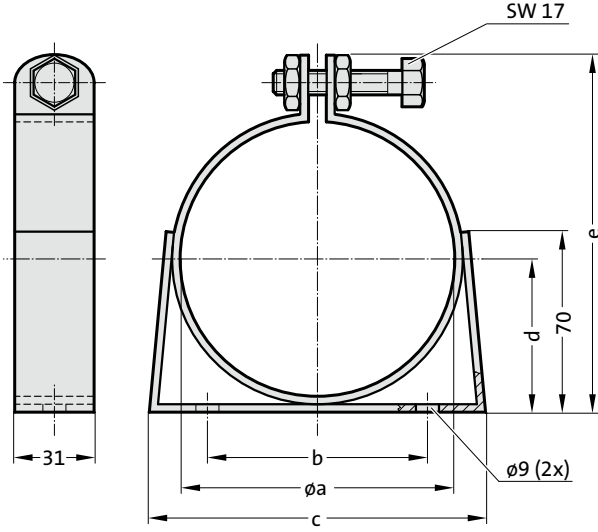




BASINÇ TANKI MONTAJ KELEPÇESİ

2480.00.70.



Tanım:

Montaj klempi; kauçuk kaplı, galvanize edilmiş çelik halkadır ve FIBRO Basınç tankının montajında kullanılır.

Dikkate al:

Basınç tankı için en az 2 Kontrol ünitesi sabitleme klempi gerekmektedir. Eğer basınç tankı dikey olarak monte edilecekse, sağlam bir yüzeye oturmalıdır.

Siparis Kodu (örnek):

Basınç tankı montaj kelepçesi = 2480.00.70.

(1 parça)

Øa = 75 mm = 075

Sipariş No = 2480.00.70.075

2480.00.70. Basınç tankı montaj kelepçesi

Sipariş No	Øa	b	c	d	e
2480.00.70.075	75	80	105	41,5	102
2480.00.70.095	95	100	145	51,5	122
2480.00.70.120	120	100	145	64	147

Montaj olanakları:

