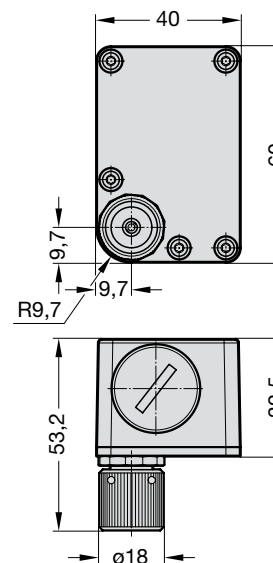
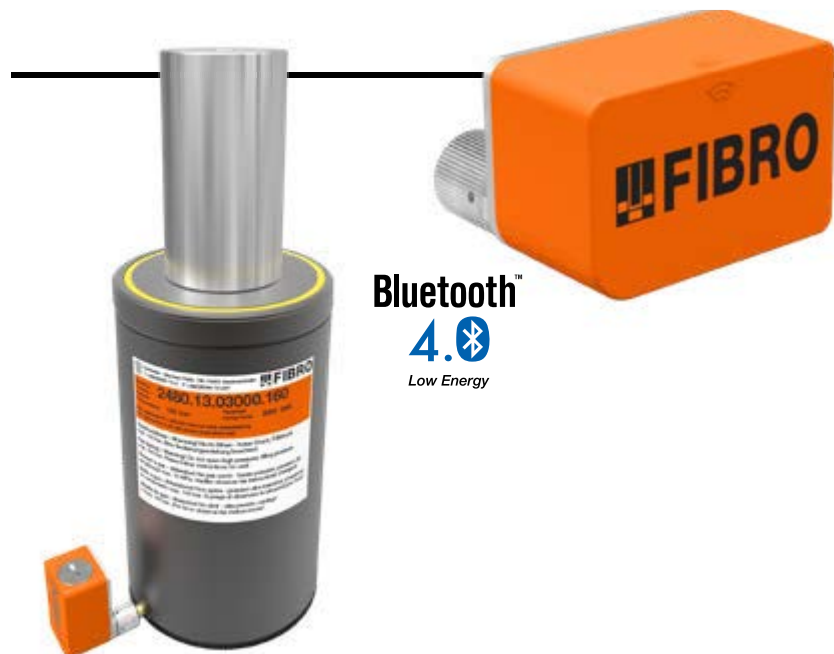


WIRELESS PRESSURE MONITORING 2.1 (WPM) CAPTEUR, BATTERIE

2480.00.91.10.01

Référence pour capteur



DESCRIPTION

Le capteur fonctionne sur pile et ne nécessite donc aucun câble.

En mode d'exploitation, le capteur transmet les données cycliquement via Bluetooth LE 4.0 au répéteur WPM ou à l'appli mobile WPM.

La conception est conforme aux exigences de l'atelier de presse (résistante aux chocs et aux vibrations).

La transmission des données lors de la programmation du capteur est cryptée.

Les données suivantes sont réceptionnées :

- valeurs limites de la pression et de la température
- numéro de la pièce (numéro de l'outil)
- ID de la pièce
- ID du capteur
- position dans l'outil
- différents temps de cycle
- État de la batterie
- puissance d'émission

CARACTÉRISTIQUES TECHNIQUES

- Boîtier : plastique
- Plaque de base : aluminium
- Mini-raccord de mesure : acier galvanisé M12,65 x 1,5 FEM
- Plage de mesure de la pression : 0 à 500 bars relatifs
- Précision : ± 2 bars
- Plage de mesure de la température : 0 °C à 85 °C
- Batterie : Lithium Li-SoC12 2 / 3 A 3,6 V
- Transmission du signal : Bluetooth LE 4.0
- Étanchéité : IP65 avec collage et vissage étanches
- Plage de la température de service : 0 °C à 80 °C

2480.00.91.10.00.1

Référence pour commande ultérieure de piles

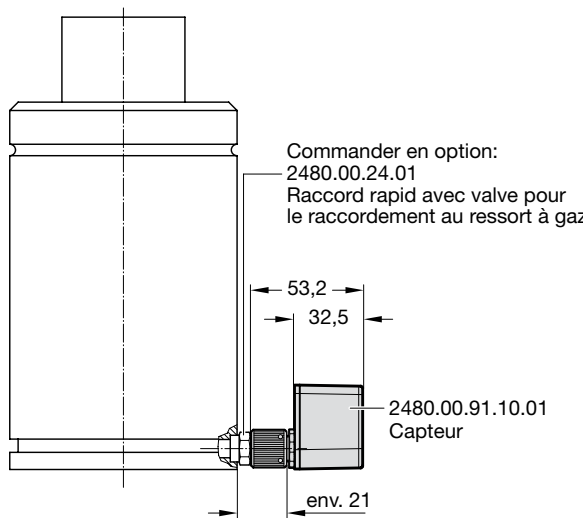
(La batterie est comprise dans la fourniture du capteur.)

Capacité de la batterie de 3 à 4 ans pour une utilisation «normale» de l'outil

WIRELESS PRESSURE MONITORING 2.1 (WPM) CAPTEUR, RACCORD RAPID, ADAPTATEUR DE REMPLISSAGE

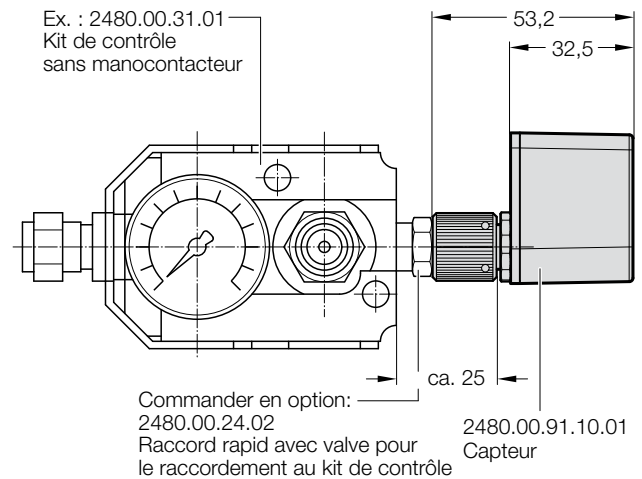
EXEMPLE DE MONTAGE

Raccordement du capteur au ressort à gaz



EXEMPLE DE MONTAGE

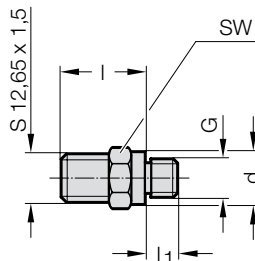
Raccordement du capteur à l'unité de contrôle



2480.00.24.01/02

- Raccord de mesure 2480.00.24.01 avec clapet pour raccordement au ressort à gaz
- Raccord de mesure 2480.00.24.02 avec clapet pour raccordement à l'unité de contrôle

2480.00.24.0x.



N° de commande	G	d	SW	l	l ₁
2480.00.24.01	G 1/8	14	14	22	8
2480.00.24.02	G 1/4	19	19	21	10

SW = Cote sur plats

2480.00.90.00.10

Adaptateur de remplissage pour le raccordement "Minimes"

