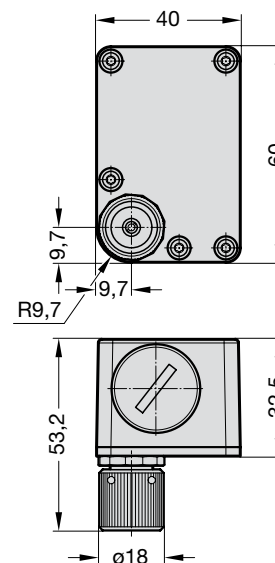


WIRELESS PRESSURE MONITORING 2.1 (WPM) SENSORE, BATTERIA

2480.00.91.10.01

Nr. d'ordine per il sensore



DESCRIZIONE

Il sensore è alimentato a batteria e pertanto è sprovvisto di cavi.

In modalità operativa il sensore invia ciclicamente dati tramite Bluetooth 4.0 LE al ripetitore WPM oppure alla mobile app WPM.

La struttura meccanica è progettata conformemente ai requisiti della pressa (resistente a urti e vibrazioni).

La trasmissione dei dati durante la programmazione del sensore è crittografata.

Sono richiesti i seguenti dati:

- Valori limite di pressione e temperatura
- Numero particolare (codice stampo)
- ID pezzo
- ID sensore
- Posizione nello stampo
- Diverse tempistiche di ciclo
- Stato della batteria
- Potenza di trasmissione

DATI TECNICI

- Alloggiamento: plastica
- Piastra base: alluminio
- Connettore Minimes: acciaio zincato M12,65 x 1,5 FEM
- Soglia di misurazione della pressione: 0 - 500 bar relativa
- Precisione: ± 2 bar
- Soglia di misurazione della temperatura: da 0 °C a 85 °C
- Batteria: Litio Li-SoC12 2 / 3 A 3,6 V
- Trasmissione del segnale Bluetooth 4.0 LE
- Grado di protezione: IP65 avvitato e incollato in modo ermetico
- Soglia della temperatura di funzionamento: da 0 °C a 80 °C

2480.00.91.10.00.1

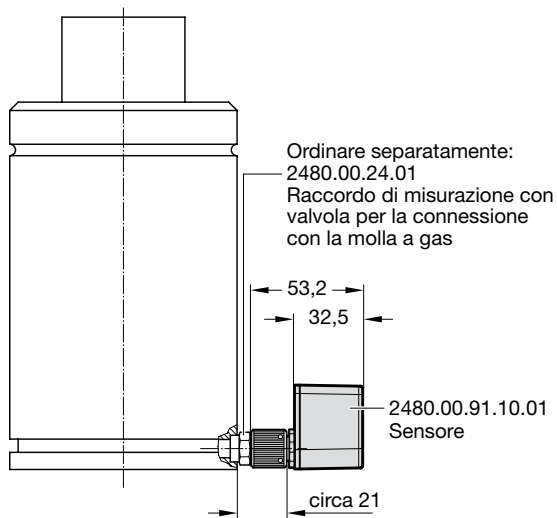
Numero d'ordine per ordinazione del ricambio della batteria (La batteria è inclusa nella dotazione del sensore.)

Capacità della batteria 3 – 4 anni in caso di impiego "normale" dello stampo

WIRELESS PRESSURE MONITORING 2.1 (WPM) SENSORE, RACCORDO, ADATTATORE DI CARICA

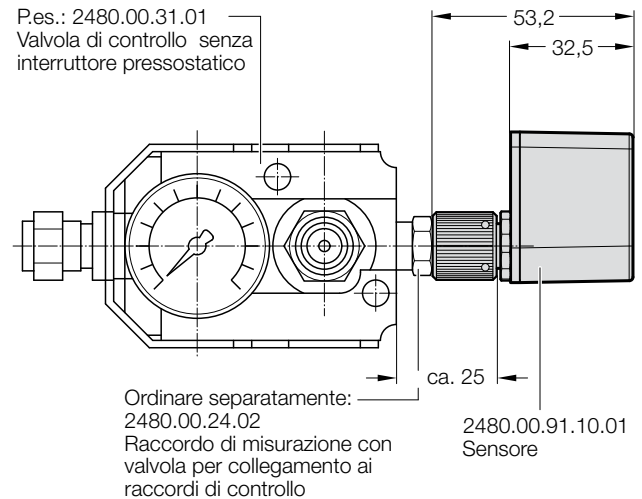
ESEMPIO DI MONTAGGIO

Sensore – Collegamento alla molla a gas



ESEMPIO DI MONTAGGIO

Sensore – Collegamento al complesso di controllo



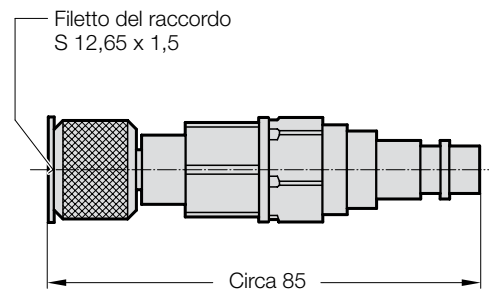
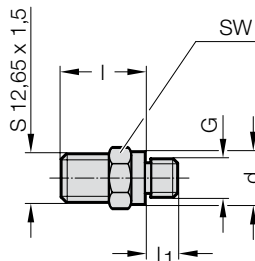
2480.00.24.01/02

- Raccordo di misurazione 2480.00.24.01 con valvola per collegamento alla molla a gas
- Raccordo di misurazione 2480.00.24.02 con valvola per collegamento al complesso di controllo

2480.00.90.00.10

Adattatore di carica per connessione "Minimess"

2480.00.24.0x.



N. d'ordine	G	d	SW	l	l ₁
2480.00.24.01	G 1/8	14	14	22	8
2480.00.24.02	G 1/4	19	19	21	10

SW = Apertura della chiave