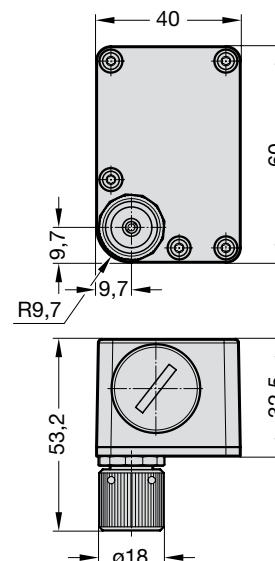


WIRELESS PRESSURE MONITORING 2.1 (WPM) CZUJNIK, BATERIA

2480.00.91.10.01

Numer zamówieniowy dla czujnik



OPIS

Czujnik jest zasilany akumulatorowo i dlatego bezprzewodowy.

W trybie pracy czujnik cyklicznie wysyła dane poprzez Bluetooth LE 4.0 do repeatera WPM lub mobilnej aplikacji WPM.

Konstrukcja mechaniczna jest dostosowana do wymogów w prasowni (odporna na wstrząsy i drgania).

Przesył danych podczas programowania czujnika jest szyfrowany.

Zapytania dotyczą następujących danych:

- wartości granicznych ciśnienia i temperatury
- numeru części (numeru narzędzia)
- ID części
- ID czujnika
- pozycji w narzędziu
- różnych czasów cykli
- Stanu baterii
- mocy nadawczej

DANE TECHNICZNE

- Obudowa: tworzywo sztuczne
- Płyta główna: aluminium
- Miniaturowe przyłącze pomiarowe: stal ocynkowana M12,65 × 1,5 FEM
- Zakres pomiarowy ciśnienia: 0 – 500 bar względnego
- Dokładność: ± 2 bar
- Zakres pomiarowy temperatury: 0 – 85 °C
- Bateria: Litowy Li-SoC12 2/3A 3,6 V
- Transmisja sygnału Bluetooth LE 4.0
- Szczelność: IP65 szczelnie zaklejony i skręcony
- Zakres temperatur roboczych: 0 – +80 °C

2480.00.91.10.00.1

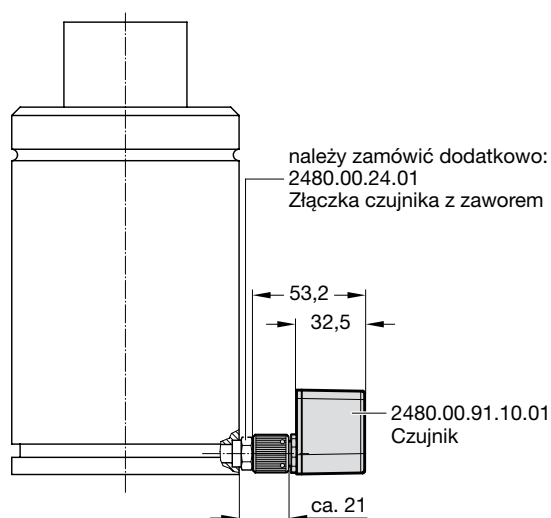
Numer zamówienia do zamówień dodatkowych
(Bateria se dodává se senzorem.)

Pojemność bateria 3–4 lata przy „typowym” użytkowaniu narzędzia

WIRELESS PRESSURE MONITORING 2.1 (WPM) CZUJNIK, ZŁĄCZKA, ADAPTER DO NABIJANIA

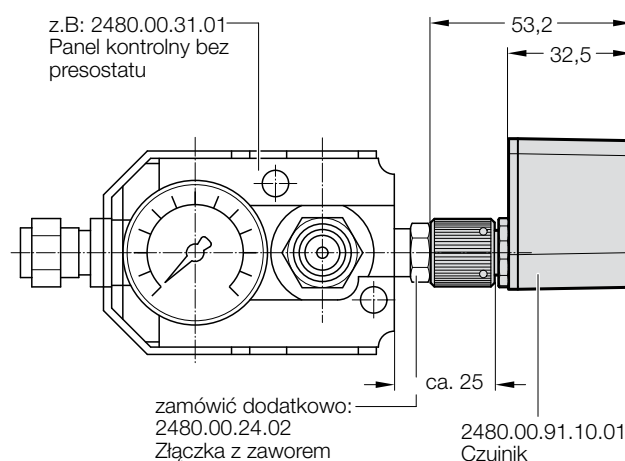
PRZYKŁAD ZABUDOWY

Czujnik – sposób podłączenia do sprężyny gazowej



PRZYKŁAD ZABUDOWY

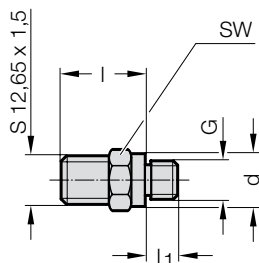
Czujnik – sposób podłączenia do armatury kontrolno-pomiarowej



2480.00.24.01/02

- Złączka czujnika 2480.00.24.01 z zaworem do połączenie ze sprężyną gazową
- Złączka czujnika 2480.00.24.02 z zaworem do podłączenie do złączki kontrolnej

2480.00.24.0x.



Numer katalogowy	G	d	SW	l	l ₁
2480.00.24.01	G 1/8	14	14	22	8
2480.00.24.02	G 1/4	19	19	21	10

SW = Rozwartosc klucza

2480.00.90.00.10

Adapter układu napełniania do miniaturowego złącza pomiarowego

