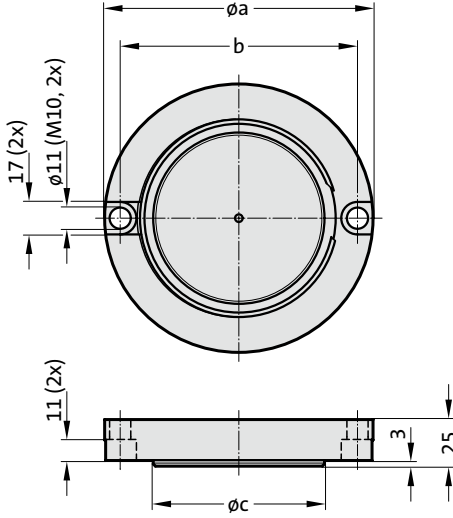




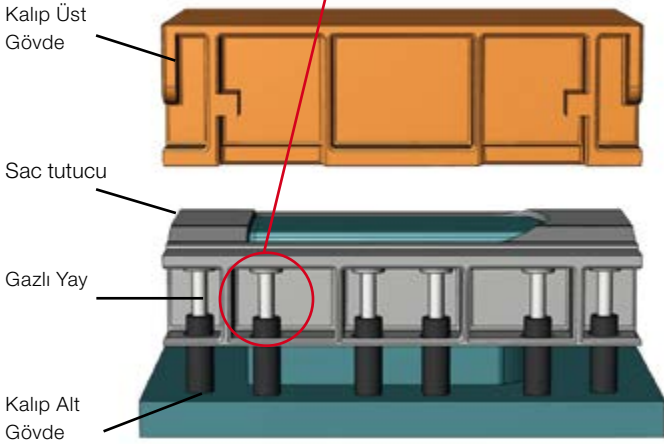
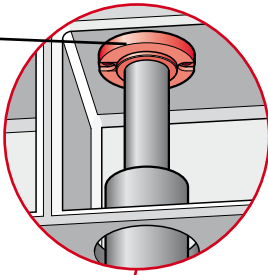
BASKI PLAKASI, SÖNÜMLENMİŞ

2480.015.



Montaj Örneği

Baskı plakası,
sönümlü
2480.015.



2480.015. Baskı plakası, sönümlenmiş

Sipariş No	Gazlı Yay gücü	a	b	c
2480.015.01500	750 - 1500	108	91	58
2480.015.05000	> 1500 - 6600	143	126	92
2480.015.10000	> 6600 - 10600	167	150	112

Tanım:

Şok sönümleyici baskı plakaları, metal sektöründeki temel problemleri minimuma indirmek amacıyla tasarlanmıştır.

Aşağıdaki

- aşırı darbe stresi
- bundan dolayı yüksek pres bakımı maliyetleri
- yüksek gürültü seviyesi
- düşük parça kalitesi

gibi faktörler, özel geliştirilen bir sönümleme elemanı ile azaltılır.

Şok sönümleyici Baskı plakalarının gazlı yaylarla kullanım kılavuzu;

1. 3 mm'lik maks. sönümleme mesafesinin ardından gazlı yay, sönümlemesiz baskı plakasıyla aynı başlangıç yay kuvvetine ulaşır.
2. Sönümlü baskı plakası, kalıp ve gazlı yay piston çubuğu arasında monte edilir.

Malzeme:

Çelik, nitrürlü
Poliüretan

Not:

Çalışma sıcaklığı: 0 °C ile 80 °C arası
Önerilen strok/dk.: 20
Maks. strok hızı: 1.6 m/s
Maks. Şok Sönümleyici kursu: 3 mm

Fonksiyon

