



### 描述:

手风琴式防护罩保护气弹簧的活塞杆免受负面影响, 例如:

- 灰尘进入
- 活塞杆表面损坏
- 粘附有灰尘颗粒
- 油和/或乳液进入

波纹管安装在内部(气缸筒侧), 不会因安装外部管夹等原因而干扰轮廓。因此, 气弹簧的固定与安装没有工具限制。

通过手风琴式防护罩可以显著地提高气弹簧在恶劣工作条件下的使用寿命

### 技术数据

材料:	波纹管:	CSM 橡胶 65±3 肖氏硬度 A
	垫圈:	抛光钢
	环:	不锈钢
温度范围:		0-90 °C
耐化学性	酸:	非常好
	碱液:	非常好
	溶剂:	充足
耐气候性	阳光(紫外线):	好
	臭氧:	非常好
	水:	充足
耐油性:	矿物:	好
	合成的:	充足

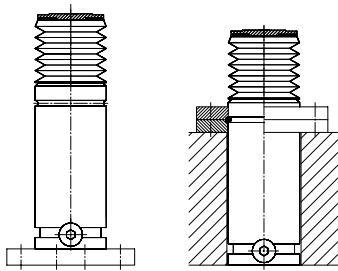
### 交货:

波纹管包括旋转垫圈和平头螺钉。

根据要求可以供应特殊尺寸/材料的产品。

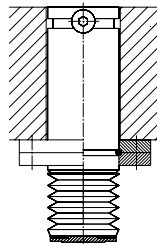


### 安装示例:

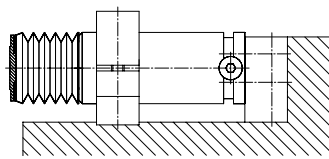


用 2480.011.底侧旋紧

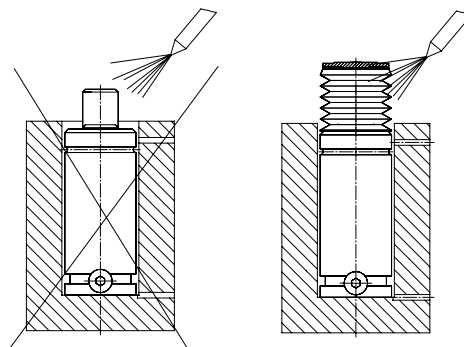
用 2480.055./057./064. 固定



用 2480.007./008. 固定



用 2480.044./045./047. 固定



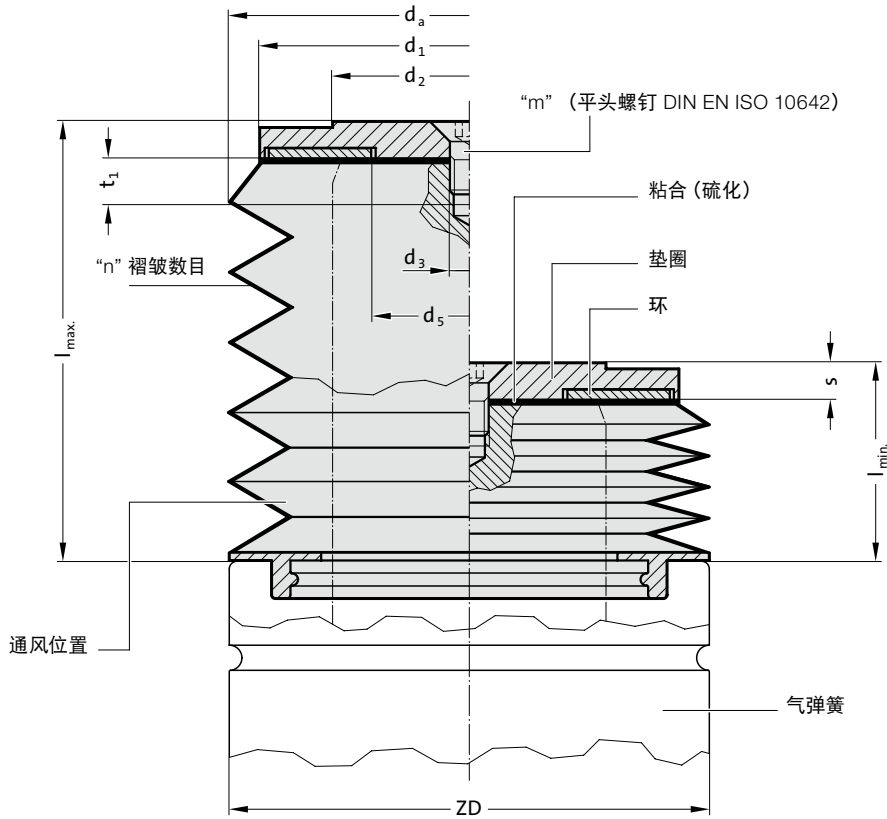
不固定地装入到孔中



气压弹簧的其它安装方式  
参见“气压弹簧安装指南”一页



2480.080.



2480.080. 波纹管

气弹簧类型	2487.12.00350.	2487.12.00350.	2487.12.00500.	2487.12.00500.	2480.13.00500.	2487.12.00750.1	2487.12.00750.	2488.13.00750.	2480.13.00750.	2487.12.01000.1	2487.12.01000.	2488.13.01000.	2487.12.01500.	2487.12.01500.	2488.13.01500.	2480.12.01500.	2487.12.02400.	2487.12.02400.	2488.13.02400.	2480.13.03000.	2487.12.04200.	2487.12.04200.	2488.13.04200.	2480.13.05000.	2487.12.06600.	2487.12.06600.	2488.13.06600.	2480.13.07500.	2487.12.09500.	2488.13.09500.
ZD	32	38	45	45	50	45	50	63	75	75	75	95	95	95	120	120	120	150	150	150	120	120	150	150	120	120	150	150	150	150
da	45	50	50	55	55	65	65	75	75	75	75	95	95	95	120	120	120	150	150	150	120	120	150	150	120	120	150	150	150	
d1	32	38	45	45	50	50	63	75	75	75	75	95	95	95	120	120	120	150	150	150	120	120	150	150	120	120	150	150	150	
d2 / KD	16	20	20	25	25	28	36	36	45	50	60	65	75	75	95	95	120	150	150	150	120	120	150	150	120	120	150	150	150	
s	6	6	6	6	6	6	6	6	6	6	6	6	6	6	6	6	6	9	9	9	6	6	6	6	6	6	6	6	6	
d3	6,6	6,6	6,6	6,6	9	6,6	6,6	9	6,6	9	6,6	9	9	9	9	9	9	17	17	17	9	9	9	9	9	9	9	9	9	
d5	10	14	14	17	17	20	28	28	37	42	51	57	66	66	71	81	81	81	81	81	66	66	71	71	66	66	71	71	71	
t1	5	5	10	5	10	5	5	10	5	10	5,5	10	5,5	10	5,5	20	5,5	5,5	5,5	5,5	10	10	10	10	10	10	10	10	10	
m	M6x8	M6x8	M6x12	M6x8	M8x12	M6x10	M6x10	M8x12	M6x10	M8x12	M6x10	M8x12	M8x12	M8x12	M8x12	M8x12	M8x12	M8x12	M8x12	M8x12	M8x12	M8x12	M8x12	M8x12	M8x12	M8x12	M8x12	M8x12	M8x12	
冲程	125 (冲程 ≤ 125)	125 (冲程 ≤ 125)	125 (冲程 ≤ 125)	125 (冲程 ≤ 125)	125 (冲程 ≤ 125)	125 (冲程 ≤ 125)	125 (冲程 ≤ 125)	125 (冲程 ≤ 125)	125 (冲程 ≤ 125)	125 (冲程 ≤ 125)	125 (冲程 ≤ 125)	125 (冲程 ≤ 125)	125 (冲程 ≤ 125)	125 (冲程 ≤ 125)	125 (冲程 ≤ 125)	125 (冲程 ≤ 125)	125 (冲程 ≤ 125)	125 (冲程 ≤ 125)	125 (冲程 ≤ 125)	125 (冲程 ≤ 125)	125 (冲程 ≤ 125)	125 (冲程 ≤ 125)	125 (冲程 ≤ 125)	125 (冲程 ≤ 125)	125 (冲程 ≤ 125)	125 (冲程 ≤ 125)	125 (冲程 ≤ 125)	125 (冲程 ≤ 125)	125 (冲程 ≤ 125)	
l <sub>min.</sub>	28	28	28	28	28	28	28	28	28	28	28	28	28	28	28	28	28	23	23	23	23	23	23	23	23	23	23	23	23	
l <sub>max.</sub>	133	133	133	133	134	134	134	134	134	134	134	134	134	134	134	134	134	134	134	134	134	134	134	134	134	134	134	137	134	
n	10	10	10	10	10	10	10	10	10	10	10	10	10	10	10	10	10	8	8	8	6	6	6	6	6	6	6	5	5	
冲程	300 (冲程 > 125), 不适用于 2487.12.*	300 (冲程 > 125), 不适用于 2487.12.*	300 (冲程 > 125), 不适用于 2487.12.*	300 (冲程 > 125), 不适用于 2487.12.*	300 (冲程 > 125), 不适用于 2487.12.*	300 (冲程 > 125), 不适用于 2487.12.*	300 (冲程 > 125), 不适用于 2487.12.*	300 (冲程 > 125), 不适用于 2487.12.*	300 (冲程 > 125), 不适用于 2487.12.*	300 (冲程 > 125), 不适用于 2487.12.*	300 (冲程 > 125), 不适用于 2487.12.*	300 (冲程 > 125), 不适用于 2487.12.*	300 (冲程 > 125), 不适用于 2487.12.*	300 (冲程 > 125), 不适用于 2487.12.*	300 (冲程 > 125), 不适用于 2487.12.*	300 (冲程 > 125), 不适用于 2487.12.*	300 (冲程 > 125), 不适用于 2487.12.*	300 (冲程 > 125), 不适用于 2487.12.*	300 (冲程 > 125), 不适用于 2487.12.*	300 (冲程 > 125), 不适用于 2487.12.*	300 (冲程 > 125), 不适用于 2487.12.*	300 (冲程 > 125), 不适用于 2487.12.*	300 (冲程 > 125), 不适用于 2487.12.*	300 (冲程 > 125), 不适用于 2487.12.*	300 (冲程 > 125), 不适用于 2487.12.*	300 (冲程 > 125), 不适用于 2487.12.*	300 (冲程 > 125), 不适用于 2487.12.*	300 (冲程 > 125), 不适用于 2487.12.*		
l <sub>min.</sub>	-	-	-	-	52	--*/52	--*/52	52	--*/52	54	--*/54	41	--*/41	37	--*/34	-	-	-	-	-	-	-	-	-	-	-	-	-	-	
l <sub>max.</sub>	-	-	-	-	309	309	309	309	309	309	309	309	309	309	309	309	309	309	309	309	309	309	309	309	309	309	309	309	309	
n	-	-	-	-	22	--*/22	--*/22	22	--*/22	19	--*/19	14	--*/14	11	--*/11	-	-	-	-	-	-	-	-	-	-	-	-	-	-	

订购示例:

波纹管	= 2480.080.	波纹管	= 2480.080.
ZD = 120 mm	= 120.	ZD = 120 mm	= 120.
d <sub>2</sub> /KD = 65 mm	= 065.	d <sub>2</sub> /KD = 65 mm	= 065.
冲程 = 125 (冲程 ≤ 125 mm)	= 125	冲程 = 300 (冲程 > 125 mm)	= 300
订购号	= 2480.080.120.065.125	订购号	= 2480.080.120.065.300