



FALTENBALG FÜR GASDRUCKFEDERN

Beschreibung:

Die Faltenbalgabdeckung schützt die Kolbenstange der Gasdruckfeder vor negativen Einflüssen wie z.B.:

- Schmutzeinzug
- Beschädigungen an der Kolbenstangenoberfläche
- Adhäsion von Schmutzpartikeln
- Öl- und / oder Emulsionseinzug

Die Befestigung des Faltenbalgs ist innenliegend (zylinderrohrseitig) und weist keine Störkontur wie z.B. durch außen angebrachte Rohrschellen auf. Dadurch lässt sich die Gasdruckfeder ohne Einschränkungen im Werkzeug befestigen und einbauen.

Durch die Faltenbalgabdeckung wird die Lebensdauer der Gasdruckfeder unter rauen Einsatzbedingungen wesentlich erhöht

Technische Daten

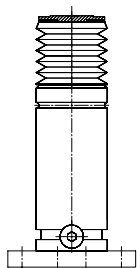
Werkstoff :	Faltenbalg:	CSM-Gummi 65 ±3 Shore A
	Scheibe:	Stahl brüniert
	Ring:	Stahl, rostfrei
Temperaturbereich:		0-90 °C
Chemische Beständigkeit	Säuren:	sehr gut
	Laugen:	sehr gut
	Lösungsmittel:	ausreichend
Witterungsbeständigkeit	Sonnenlicht (UV):	gut
	Ozon:	sehr gut
	Wasser:	ausreichend
Ölbeständigkeit:	mineralisch:	gut
	synthetisch:	ausreichend

Lieferung:

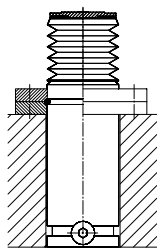
Faltenbalg incl. drehbare Scheibe und Senkkopfschraube.
Sonderabmessungen / Materialien auf Anfrage lieferbar.



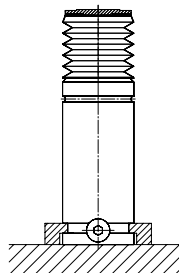
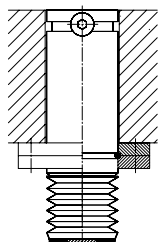
Einbaubeispiele:



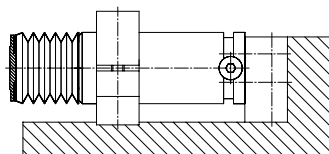
bodenseitig
verschraubt mit
2480.011.



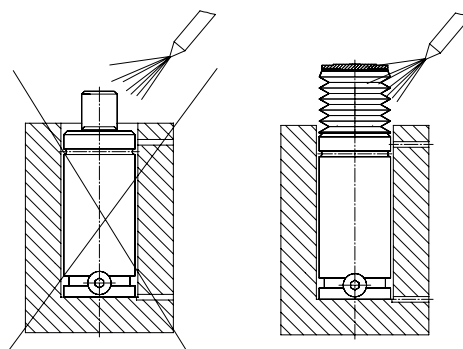
befestigt mit 2480.055./057./064.



befestigt mit
2480.007./008.



befestigt mit
2480.044./045./047.



lose in Bohrung
eingesetzt

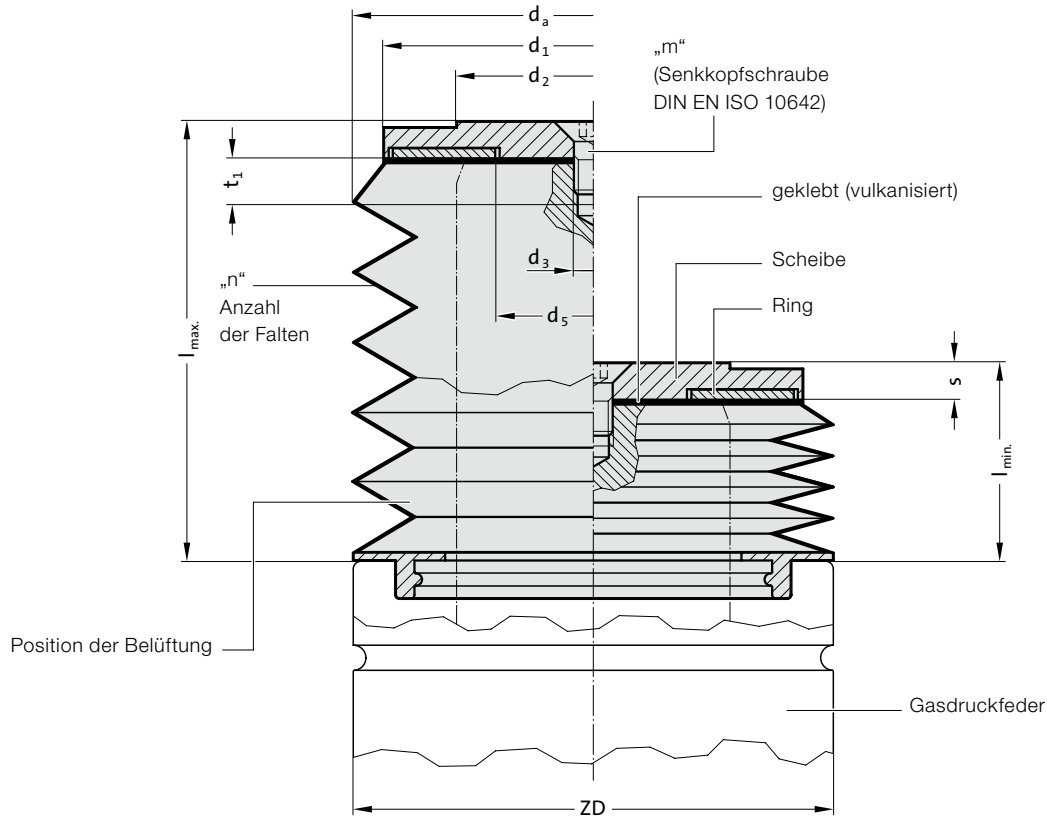


Weitere Einbaumöglichkeiten von Gasdruckfedern
siehe Seite „Einbau-Richtlinien von Gasdruckfedern“



FALTENBALG FÜR GASDRUCKFEDERN

2480.080.



2480.080. Faltenbalg für Gasdruckfedern

Gasdruckfedertyp	2487.12.00350.	2487.12.00350.	2487.12.00500.	2487.12.00500.	2480.13.00500.	2487.12.00750.1	2487.12.00750.	2488.13.00750.	2480.13.00750.	2487.12.01000.1	2487.12.01000.	2488.13.01000.	2487.12.01500.	2487.12.01500.	2488.13.01500.	2480.12.01500.	2487.12.02400.	2487.12.02400.	2488.13.02400.	2480.13.03000.	2487.12.04200.	2487.12.04200.	2488.13.04200.	2480.13.05000.	2487.12.06600.	2487.12.06600.	2488.13.06600.	2480.13.07500.	2487.12.09500.	2488.13.09500.		
ZD	32	38	45	45	50	45	50	63	63	75	75	95	95	95	120	120	120	150	150	150	120	120	150	150	150	150	150	150	150	150	150	
d _a	45	50	50	55	55	65	65	75	75	75	75	95	95	95	120	120	120	150	150	150	120	120	150	150	150	150	150	150	150	150	150	
d ₁	32	38	45	45	50	50	63	75	75	75	75	95	95	95	120	120	120	150	150	150	120	120	150	150	150	150	150	150	150	150	150	
d ₂ / KD	16	20	20	25	25	28	36	36	36	45	50	60	65	75	80	90	90	90	90	90	95	95	120	150	150	150	150	150	150	150	150	
s	6	6	6	6	6	6	6	6	6	6	6	6	6	6	9	6	6	6	6	6	6	6	6	6	6	6	6	6	6	6	6	
d ₃	6,6	6,6	6,6	6,6	9	6,6	6,6	9	6,6	9	6,6	9	9	9	9	9	9	9	9	9	9	9	9	9	9	9	9	9	9	9	9	
d ₅	10	14	14	17	17	20	28	28	28	37	42	51	57	66	71	81	81	81	81	81	81	81	81	81	81	81	81	81	81	81	81	81
t ₁	5	5	10	5	10	5	5	10	5	10	5	10	5,5	10	5,5	20	5,5	20	5,5	20	5,5	20	5,5	20	5,5	20	5,5	20	5,5	20	5,5	
m	M6×8	M6×8	M6×12	M6×8	M8×12	M6×10	M6×10	M8×12	M6×10	M6×10	M8×12	M8×12	M8×12	M8×12	M8×12	M8×12	M8×12	M16×25	M8×12	M8×12	M8×12	M8×12	M8×12	M8×12	M8×12	M8×12	M8×12	M8×12	M8×12	M8×12	M8×12	
Hub	125 (Hub ≤ 125)																															
l _{min}	28	28	28	28	28	28	28	28	28	28	28	28	28	28	28	28	28	28	28	28	28	28	28	28	28	28	28	28	28	28	28	
l _{max}	133	133	133	133	134	134	134	134	134	134	134	134	134	134	134	134	134	134	134	134	134	134	134	134	134	134	134	134	134	134	134	134
n	10	10	10	10	10	10	10	10	10	10	10	10	10	10	10	10	10	10	10	10	10	10	10	10	10	10	10	10	10	10	10	10
Hub	300 (Hub > 125), nicht für 2487.12.*																															
l _{min}	-	-	-	-	52	--*/52	--*/52	52	--*/52	54	--*/54	41	--*/41	37	--*/34	-	-	-	-	-	-	-	-	-	-	-	-	-	-	-	-	
l _{max}	-	-	-	-	309	309	309	309	309	309	309	309	309	309	309	309	309	309	309	309	309	309	309	309	309	309	309	309	309	309	309	
n	-	-	-	-	22	--*/22	--*/22	22	--*/22	19	--*/19	14	--*/14	11	--*/11	-	-	-	-	-	-	-	-	-	-	-	-	-	-	-	-	

Bestell-Beispiel:

Faltenbalg	= 2480.080.	Faltenbalg	= 2480.080.
ZD = 120 mm	= 120.	ZD = 120 mm	= 120.
d ₂ /KD = 65 mm	= 065.	d ₂ /KD = 65 mm	= 065.
Hub = 125 (Hub ≤ 125 mm)	= 125	Hub = 300 (Hub > 125 mm)	= 300
Bestell-Nr.	= 2480.080.120.065.125	Bestell-Nr.	= 2480.080.120.065.300