



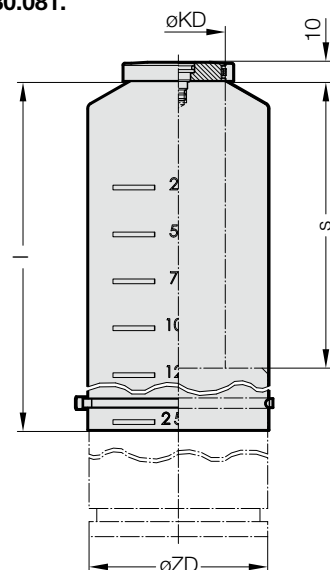
OCHRONA TŁOCZYSKA, FIBRO-TEX®



Przykład zabudowy



2480.081.



Opis:

Zabezpieczenie tłoczyska, FIBRO-TEX® chroni tłoczysko sprężyny przeciw negatywnym wpływom, takim jak:

- Wlot brudu
- Uszkodzenie powierzchni tłoczyska
- Przyczepność cząstek brudu
- Wlot oleju i / lub emulsji

Oddychający materiał ochrony tłoczyska, FIBRO-TEX® nie wymaga dodatkowej wentylacji.

Zabezpieczenie tłoczyska, FIBRO-TEX®, przedłuża żywotność sprężyny gazowej w trudnych warunkach pracy.

Uwaga:

W zakres dostawy wchodzi ochrona tłoczyska FIBRO-TEX® wraz z tarczą ze śrubą i o-ringiem, zmontowaną wstępnie opaską kablową (po stronie tłoczyska), opaska kablowa (po stronie rury cylindra) jest dołączona luzem. Ochrona tłoczyska jest dostarczana o długości 250 mm. Długość ochrony tłoczyska skraca się odpowiednio do długości skoku sprężyny gazowej.

Dane techniczne:

Materiał:	Ochrona tłoczyska:	Polytetrafluoroetylen (ePTFE)
	Podkładka:	stal czerniona
	Opaska kablowa (po stronie tłoczyska):	Poliamid
	Opaska kablowa (po stronie rury cylindra):	Poliamid
Temperatura robocza:		0°C - 80°C
Odporność temperaturowa:		-35°C - 200°C
Odporność chemiczna:	Kwasy:	bardzo dobre
	Zasady:	bardzo dobre
	Rozpuszczalniki:	bardzo dobre
Odporność na czynniki atmosferyczne:	Światło słoneczne (UV):	bardzo dobre
	Ozon:	bardzo dobre
	Woda:	bardzo dobre
Wytrzymałość na olej:	mineralny:	bardzo dobre
	syntetyczny:	bardzo dobre

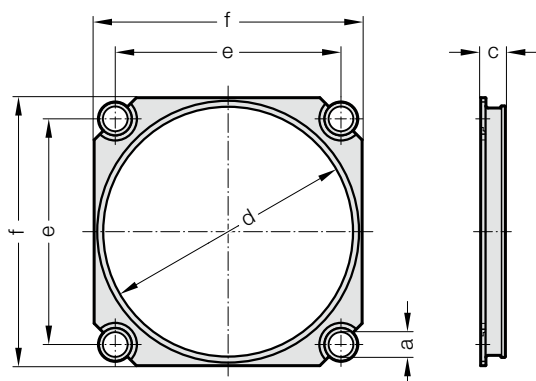
2480.081. Ochrona tłoczyska, FIBRO-TEX®

Typ sprężyny gazowej	2480.13.03000.	2489.14.01500.	2484.13.03000.	2488.13.04200.	2487.12.04200.	2487.12.33.04200.	2480.13.05000.	2489.14.03000.	2484.13.05000.	2488.13.06600.	2487.12.06600.	2487.12.33.06600.	2480.13.07500.	2484.13.07500.	2488.13.09500.	2487.12.09500.	2489.14.05000.
Numer katalogowy	øKD	øZD	s	l													
2480.081.095.050.250	50	95	10 - 250	250	•	•	•										
2480.081.095.060.250	60	95	10 - 250	250				•	•	•							
2480.081.120.065.250	65	120	10 - 250	250					•	•	•						
2480.081.120.075.250	75	120	10 - 250	250							•	•	•				
2480.081.150.065.250	65	150	10 - 250	250													•
2480.081.150.075.250	75	150	10 - 250	250											•	•	
2480.081.150.090.250	90	150	10 - 250	250												•	•

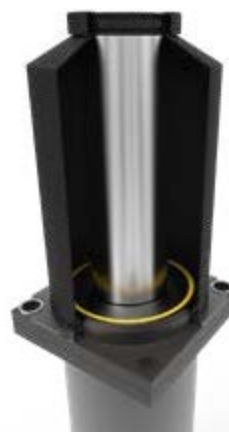
PŁYTA MOCUJĄCA DO KOŁNIERZA SZCZYPCE DO OPASEK KABLOWYCH



2480.081.00.057.



Przykład
zabudowy



2480.081.00.057. Płyta mocująca do kołnierza

Numer katalogowy	Rura cylindra \varnothing	a	c	d	e	f
2480.081.00.057.095	95	12	12	96.2	92	110
2480.081.00.057.120	120	12	12	121.2	109.5	130
2480.081.00.057.150	150	16	11	151.2	138	162

Opis:

Podczas mocowania sprężyn gazowych z kołnierzem można zastosować dodatkową płytę mocującą. Płyta mocująca jest montowana do górnej strony kołnierza śrubami mocującymi.

Material:

Płyta mocująca: tworzywo sztuczne Podkładki: Stal

Uwaga:

Płyta mocująca jest uzależniona od średnicy rury cylindra sprężyny gazowej.

2480.081.00.007 Szczypce do opasek kablowych



Opis:

Do zamocowania opasek kablowych zalecamy użycia szczypiec do opasek

Uwaga:

Numer zamówienia na zastępcze opaski kablowe

2480.081.00.006.1 (po stronie tłoczyska)

2480.081.00.006.2 (strona korpusu)

Minimalna wytrzymałość na rozciąganie:	220 do 540 N
Szerokość opaski kablowej:	4,8 do 7,6 mm
Długość skoku:	25,4 mm