



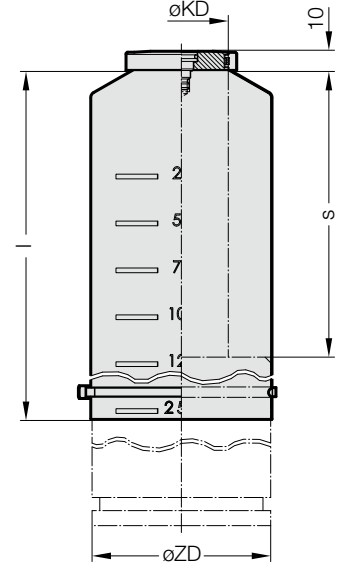
## PİSTON KOLU KORUMASI, FIBRO-TEX®



Montaj Örneği



2480.081.



### Tanım:

FIBRO-TEX® gazlı yay pistonunu:

- Kir
- hasar
- çapaktan dolayı çizilme
- yağ veya sıvı kaçması gibi zararlı etkilerden korur

FIBRO-TEX®'in hava geçiren malzemesi sayesinde havalandırma gerektirmez.

FIBRO-TEX® pistonu koruyarak, zorlu şartlar altında çalışan gazlı yayların ömürlerini uzatır.

### Not:

Bu sipariş numarasına FIBRO-TEX®, gerekli conta, civata ve o-ring dahildir ve plastik kelepçe ile pistonu bağlı gelir. Piston koruması 250mm uzunluğundadır. Piston korumasının boyu sipariş edilen gazlı yayın kursuna göre kısaltılarak gönderilir.

### Teknik Bilgi:

Malzeme:	Piston kolu koruması:	Politetrafloro etilen (ePTFE)
	Pul:	Çelik, matlaştırılmış
	Kablo bağı (piston kolu tarafı):	Poliamid
	Kablo bağı (silindirik boru tarafı):	Poliamid
Çalışma sıcaklığı:		0°C - 80°C
Sıcaklık dayanımı:		-35°C - 200°C
Kimyasal dayanım:	Asitler:	çok iyi
	Bazlar:	çok iyi
	Çözücü maddeler:	çok iyi
Hava koşullarına dayanım:	Güneş ışığı (UV):	çok iyi
	Ozon:	çok iyi
	Su:	çok iyi
Yağ dayanımı:	mineral:	çok iyi
	sentetik:	çok iyi

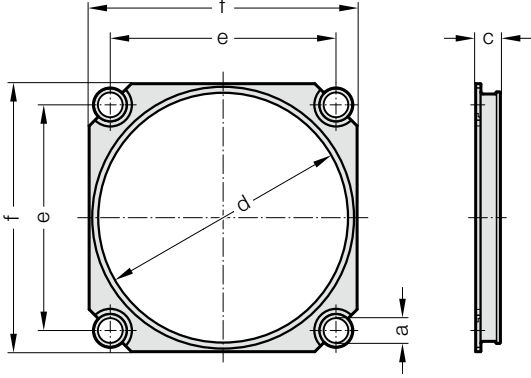
### 2480.081. Piston kolu koruması, FIBRO-TEX®

Gazlı yay Tipi	Siparis No	øKD	øZD	s	l	2480.13.03000.	2489.14.01500.	2484.13.03000.	2488.13.04200.	2487.12.04200.	2487.12.33.04200.	2480.13.05000.	2489.14.03000.	2484.13.05000.	2488.13.06600.	2487.12.06600.	2487.12.33.06600.	2480.13.07500.	2484.13.07500.	2488.13.09500.	2487.12.09500.	2489.14.05000.
	2480.081.095.050.250	50	95	10 - 250	250	•	•	•														
	2480.081.095.060.250	60	95	10 - 250	250				•	•	•											
	2480.081.120.065.250	65	120	10 - 250	250							•	•	•								
	2480.081.120.075.250	75	120	10 - 250	250										•	•	•					
	2480.081.150.065.250	65	150	10 - 250	250																	•
	2480.081.150.075.250	75	150	10 - 250	250														•	•		
	2480.081.150.090.250	90	150	10 - 250	250															•	•	

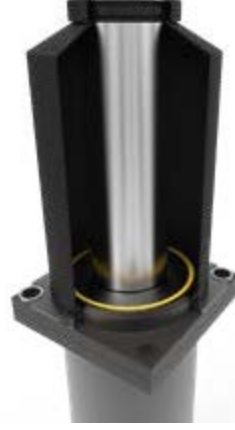
# KAPLIN FLANŞI İÇİN TUTUCU PLAKA KABLO BAĞI PENSİ



2480.081.00.057.



Montaj Örneği



## 2480.081.00.057. Kaplin flanşı için tutucu plaka

Sipariş No.	Boru - $\phi$	a	c	d	e	f
2480.081.00.057.095	95	12	12	96.2	92	110
2480.081.00.057.120	120	12	12	121.2	109.5	130
2480.081.00.057.150	150	16	11	151.2	138	162

### Tanım:

Gazlı yayların kaplin flanşı ile sabitlenmesi sırasında ilave bir tutucu plaka kullanılabilir. Tutucu plaka kaplin flanşının üst tarafına sabitleme civataları ile monte edilir.

### Malzeme:

Tutucu plaka: Plastik Diskler: Çelik

### Uyari:

Tutucu plaka gazlı yayları silindirik boru çapına uygundur.

## 2480.081.00.007 Kablo bağı pensİ



### Tanım:

Plastik kelepçeleri bağlamanız için bir pense kullanmanızı öneririz

### Not:

Yedek Plastik Kelepçeler için Sipariş Numarası

2480.081.00.006.1 (Piston)

2480.081.00.006.2 (Gazlı yay)

Asgari çekme dayanımı: 220 en fazla 540 N

Kablo bağı genişliği: 4,8 en fazla 7,6 mm

Strok uzunluğu: 25,4 mm