

氮气弹簧，标准型

说明:

当压力为 150 bar 时, 开始弹力为 1500 daN

备件组的订购号: 2480.12.01500
 备件组的订购号: 当按照 Renault 标准
 EM24.54.700 2480.12.01500.R

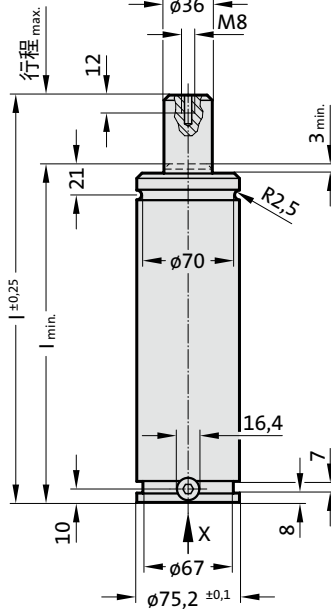
无阀门的气压弹簧
 订购例: 2480.13.01500. .P

氮气弹簧按照 Renault 标准 EM24.54.700
 订购例: 2480.12.01500. .R
 符合 Renault 标准的无阀门气压弹簧
 订购例: 2480.13.01500. .R.P

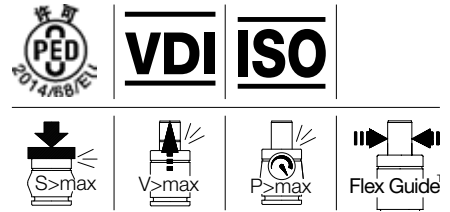
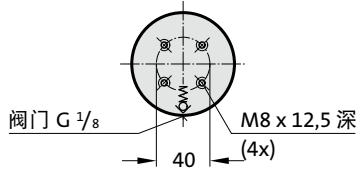
1) 这些特殊行程长度
 不用于按 Renault 标准 EM24.54.700的氮气弹簧

压力介质: 氮气 - N₂
 最大充气压力: 150 bar
 最小充气压力: 25 bar
 工作温度: 0 °C 到 +80 °C
 与温度有关的弹力升降: ± 0,3 %/°C
 推荐最大行程 / 分钟:
 约 15 到 40 (在 20 °C 时)
 最大活塞速度: 1,6 m/s
 的 2480.R: 2,0 m/s

2480.12.01500.



视图X - 气弹簧

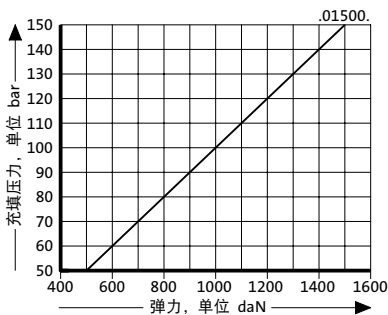


2480.12.01500.

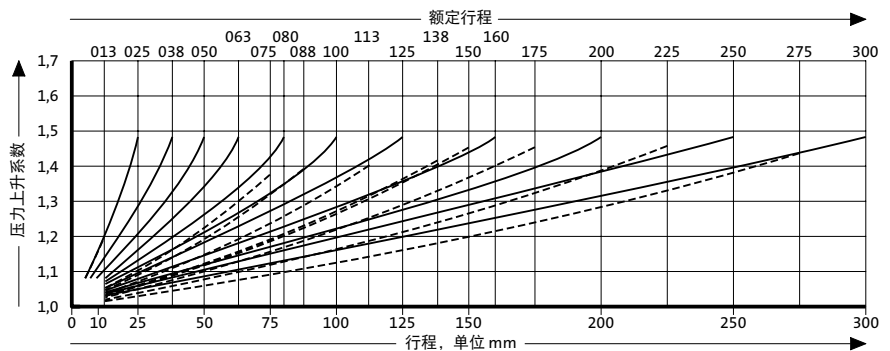
氮气弹簧，标准型

订购编号	冲程 _{max.} (s)	l _{min.}	l
2480.12.01500.013	1) 12.7	122.3	135
2480.12.01500.025	25	135	160
2480.12.01500.038	38.1	148.1	186.2
2480.12.01500.050	50	160	210
2480.12.01500.063	63.5	173.5	237
2480.12.01500.075	1) 75	185	260
2480.12.01500.080	80	190	270
2480.12.01500.088	1) 87.5	197.5	285
2480.12.01500.100	100	210	310
2480.12.01500.113	1) 112.5	222.5	335
2480.12.01500.125	125	235	360
2480.12.01500.138	1) 137.5	247.5	385
2480.12.01500.150	1) 150	260	410
2480.12.01500.160	160	270	430
2480.12.01500.175	1) 175	285	460
2480.12.01500.200	200	310	510
2480.12.01500.225	1) 225	335	560
2480.12.01500.250	250	360	610
2480.12.01500.275	275	385	660
2480.12.01500.300	300	410	710

根据充填压力的起始弹力



和行程有关的压力上升图



压力上升系数适用于依赖行程、没有影响量的气体体积置换!