

GASDRUCKFEDER, STANDARD

Hinweis:

Anfangsfederkraft bei 150 bar ist 470 daN

Bestell-Nr. für Ersatzteilsatz: 2480.13.00500

Gasdruckfeder ohne Ventil

Bestell-Beispiel: 2480.13.00500. .P

Druckmedium: Stickstoff – N₂

max. Fülldruck: 150 bar

min. Fülldruck: 50 bar

Arbeitstemperatur: 0°C bis +80°C

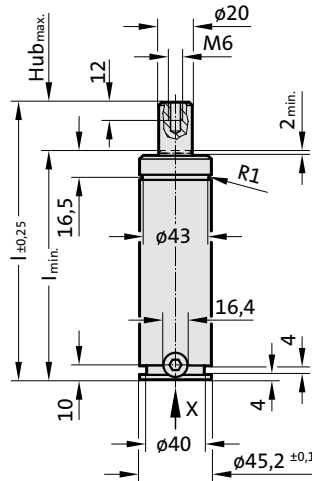
temperaturabh. Kraftanstieg: ± 0,3%/°C

empfohlene max. Hübe/Minute:

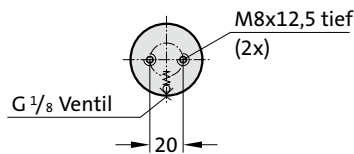
ca. 40 bis 80 (bei 20°C)

max. Kolbengeschwindigkeit: 1,6 m/s

2480.13.00500.



Ansicht X

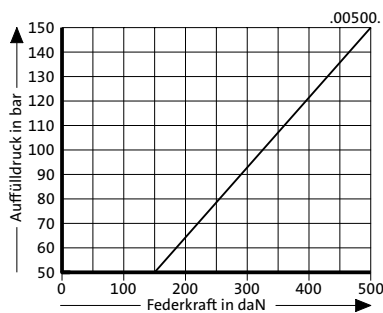


2480.13.00500.

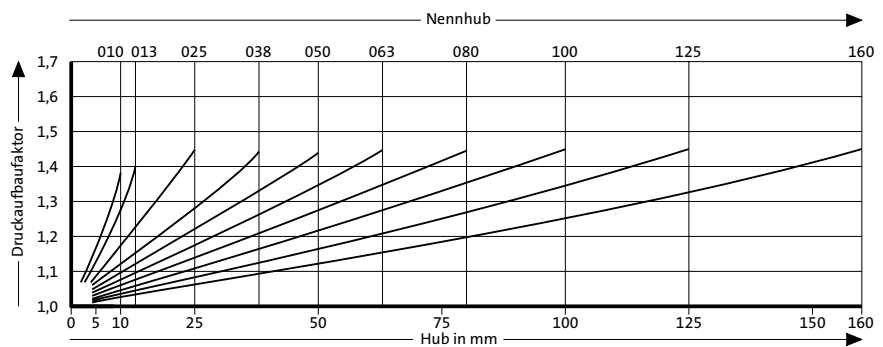
Gasdruckfeder, Standard

Bestell-Nummer	Hub _{max.} (s)	l _{min.}	l
2480.13.00500.010	10	95	105
2480.13.00500.013	12,7	97,7	110,4
2480.13.00500.025	25	110	135
2480.13.00500.038	38,1	123,1	161,2
2480.13.00500.050	50	135	185
2480.13.00500.063	63,5	148,5	212
2480.13.00500.080	80	165	245
2480.13.00500.100	100	185	285
2480.13.00500.125	125	210	335
2480.13.00500.160	160	245	405

Anfangsfederkraft in Abhängigkeit vom Auffülldruck



Hubabhängiges Druckaufbaudiagramm



Druckaufbaufaktor gilt für hubabhängige Gasvolumenverdrängung ohne Einflussgrößen!